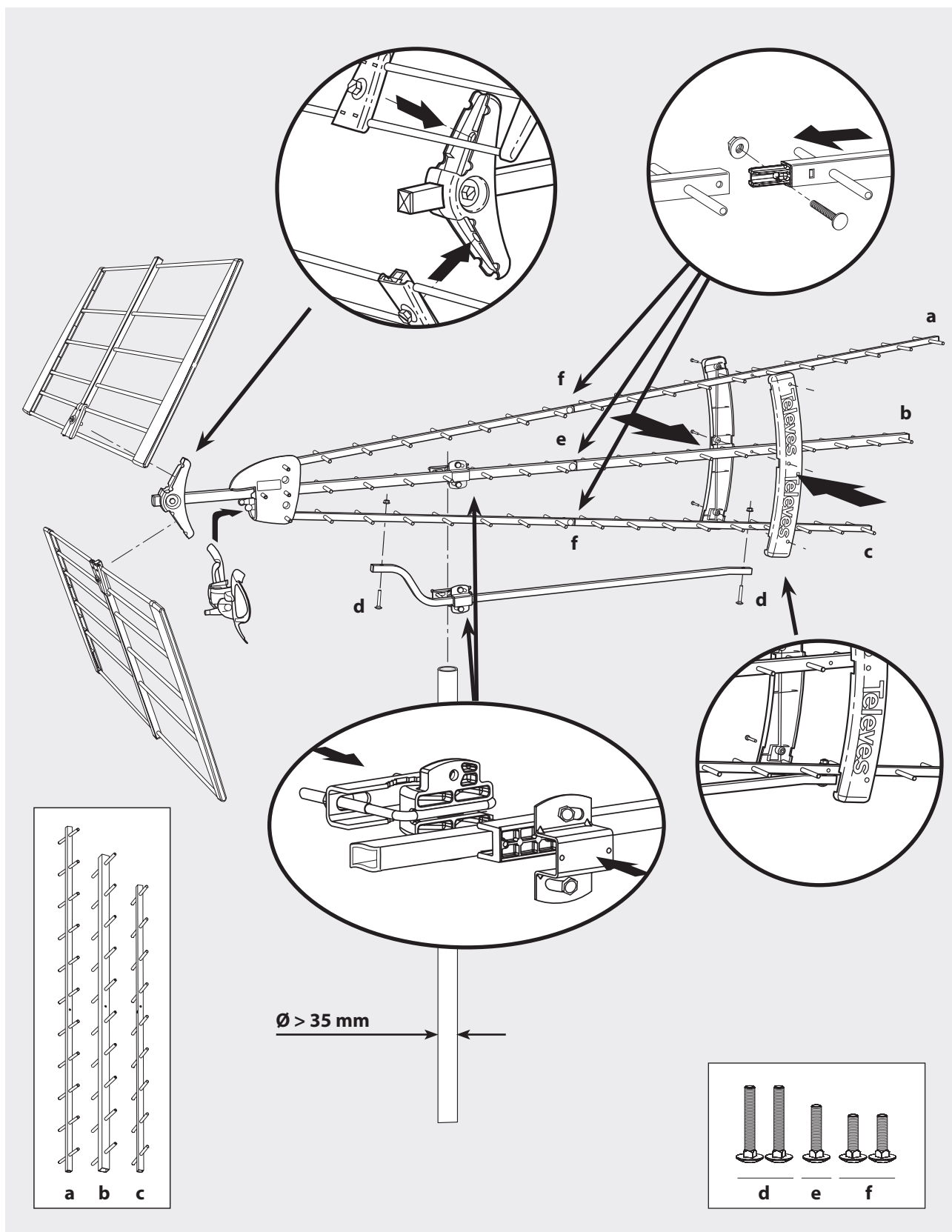


Antena/Antena/Antenne/Antenna/Antenna/Antenne/Antena/Антенна DAT75HDBOSS

Ref. / Мод. 149701



Características técnicas / Características técnicas / Caractéristiques techniques / Technical specifications / Caratteristiche tecniche / Technische Daten / Specyfikacja techniczna / Технические характеристики

Modo	Modo	Mode	Mode	Modo	Modus	Tryb	Режим	Boss OFF	Boss ON
Banda de trabajo	Banda de trabalho	Bande de travail	Working band	Banda	Band	Pasma pracy	Диапазон частот	UHF	UHF
Ganancia	Ganho	Gain	Gain	Guadagno	Gewinn / Verstärkung	Wzmocnienie	Коэффициент усиления	19 dB	31 dB max.
Tensión de salida	Tensão de saída	Niveau d' sortie	Output level	Livello uscita	Ausgangsspannung	Poziom wyjściowy	Выходное напряжение	----	Auto
Figura de ruido	Figura de ruido	Facteur de bruit	Noise figure	Figura di rumore	Rauschmaß	Współczynnik szumu	Коэффициент шума	----	2 dB typ
Nivel de señal de uso (recomend.)	Nivel de sinal de uso (recomend.)	Niveau signal d' utilisation (recommandé)	Signal level of use (recommend.)	Livello di segnale (consigliato)	Eingangsspegel (empfohlen)	Poziom wykorzystania sygnału (zalecane)	Уровень сигнала (рекоменд.)	>75 dBµV	< 75 dBµV
Tensión de alimentación	Tensão de alimentação	Voltage de alimentation	Powering voltage	Alimentaz.	Spannungsversorgung	Napięcie zasilania	Напряжение питания	0	12-24 Vdc
Consumo	Consumo	Consumation	Consumption	Assorbimento	Stromverbrauch	Pobór prądu	Потребление	----	40 mA max
Ancho de haz	Largura do haz	Angle d' ouverture	Beamwidth	Apertura del fascio	Öffnungswinkel	Kąt promieniowania	Угол раскрытия луча антенны	27°	
Carga al viento	Carga vento	Resist. vent.	Wind load	Carico del vento	Windlast	Obciążenie wiatrem	Ветровая нагрузка	141N (@ 130 Km/h)	194N (@ 150 Km/h)

Televés S.A. declara bajo su exclusiva responsabilidad la conformidad de éste producto con las Directivas 2004/108/CEE y 2006/95/CEE. Declaración de Conformidad e información complementaria en nuestra página Web:

Televés S.A. indica por este meio, sob sua própria responsabilidade, que este produto está na conformidade com as ordens das directivas orientadoras 2004/108/CEE e 2006/95/CEE. Declaração de Conformidade e informação complementar no Web page:

Televés S.A. énonce par ceci, sous sa propre responsabilité, que ce produit est conforme aux ordres des directives 2004/108/CEE et 2006/95/CEE. Déclaration de Conformité et l'information complémentaire dans notre page Web:

Televés S.A. hereby states, under its own responsibility, that this product is in compliance with the orders of the Directives 2004/108/EEC and 2006/95/EEC. Declaration of Conformity and complementary information in our Web page:

Televés S.A. dichiara sotto la sua responsabilità che questo prodotto è conforme con le direttive 2004/108/CE e 2006/95/CE. Dichiarazione di Conformità e ulteriori informazioni sul nostro sito:

Televés S.A. erklärt hiermit für dieses Produkt die Übereinstimmung mit folgenden Richtlinien: 2004/108/CEE und 2006/95/CEE. Konformitätserklärung und weitere Informationen finden Sie auf unserer Internetseite:

Televés S.A. oświadcza, na swoją wyłączną odpowiedzialność, zgodność wyrobu z dyrektywami 2004/108/EC i 2006/95/EC. Deklaracja Zgodności oraz dodatkowe informacje znajdują się na naszej stronie internetowej:

<http://www.televes.com>

ТЕХНИЧЕСКИЙ ПАСПОРТ ИЗДЕЛИЯ

Назначение: Антенна из высококачественного алюминия ДМВ диапазона DAT HD Boss технологии, обеспечивающая увеличенную дальность приема с автоматическим функционированием в активном и/или пассивном режиме в зависимости от того, подано ли на нее напряжение питания, т.е. режим Boss-Tech включен и/или выключен, а также с автоматической эквализацией уровня выходного сигнала до оптимального значения.

Технические характеристики: Приведены выше в таблице.

Конструкция и порядок установки: Иллюстрации выше на рисунках a, b, c, d, e, f.

Утилизация: Данное изделие не представляет опасности для жизни и здоровья людей и для окружающей среды, после окончания срока его службы утилизация производится без специальных мер защиты окружающей среды.

Гарантия изготовителя: Компания Televes S.A. предоставляет один год гарантии с момента покупки для стран ЕЭС. Для стран, не входящих в ЕЭС, применяются юридические гарантии данной страны на момент покупки. Для подтверждения даты покупки сохраняйте чек. В течение гарантийного срока компания Televes S.A. бесплатно устраняет неполадки, вызванные бракованными материалами или дефектами, возникшими по вине производителя.

Условия гарантийного обслуживания: Условия гарантийного обслуживания не предусматривают устранение ущерба, возникшего вследствие неправильного использования или износа изделия, форс-мажорных обстоятельств или иных факторов, находящегося вне контроля компании Televes S.A. Лицензии и товарные знаки: Качество оборудования компании Televes S.A. подтверждено международными сертификатами CE и ISO 9001, а также регулирующими лицензиями и сертификатами соответствующих стран.

Оборудование произведено в Испании: Televes, S.A., CIF: A15010176, Rua/Benefica de Conxo, 17, 15706 Santiago de Compostela, SPAIN, tel.: +34 981 522200, televes@televes.com

