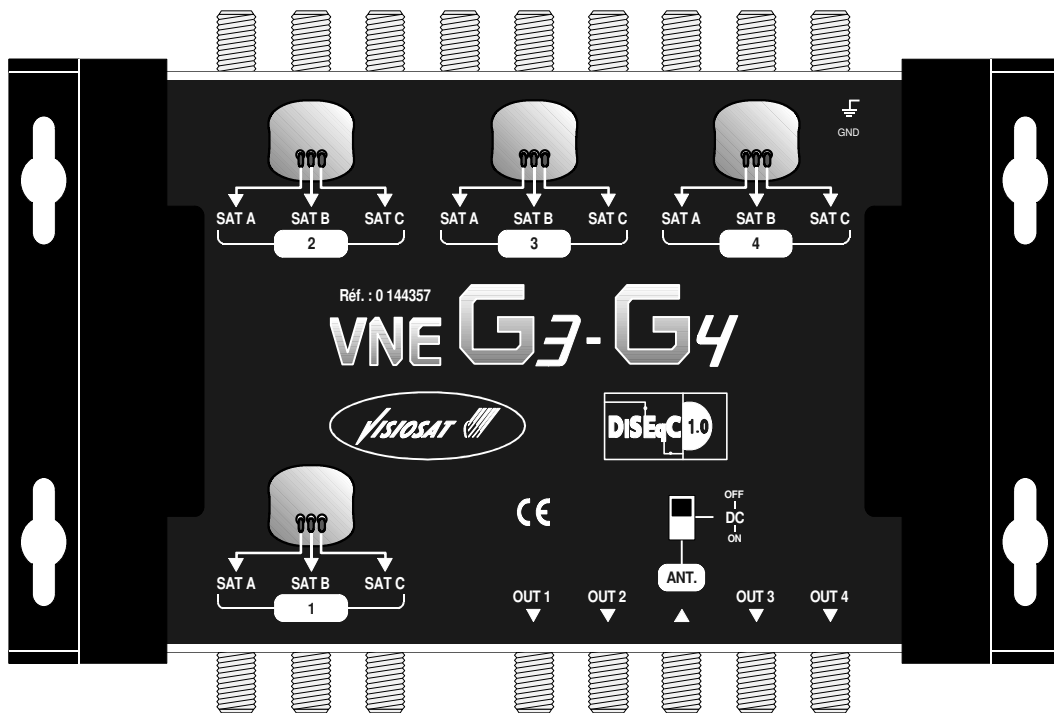


VNE G3-G4

Mode d'emploi



- **Commutateur 3 x LNBs QUAD + Terrestre / 4 sorties**

● Principe d'utilisation

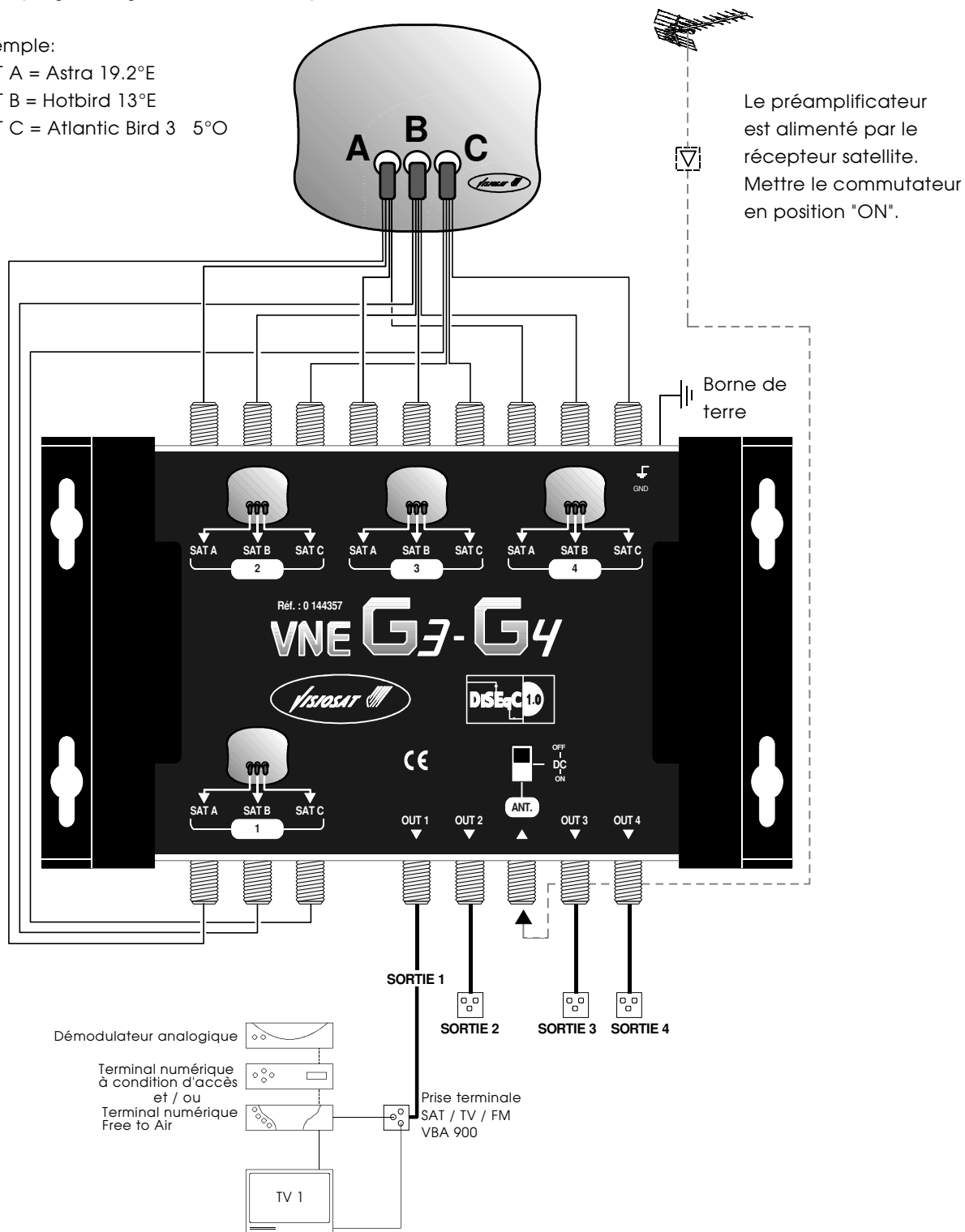
- Commutateur pour la réception sur 4 prises de 3 satellites à partir de la parabole Bisat G3 (ou Bisat G4) équipée de 3 LNBs QUAD.
- Couplage du signal terrestre / compatible TNT.

Exemple:

SAT A = Astra 19.2°E

SAT B = Hotbird 13°E

SAT C = Atlantic Bird 3 5°O



Remarques importantes :

Utiliser obligatoirement des LNBs QUAD réf. 0914457.

Leur faible encombrement permet un réglage optimal de la contre-polarisation.

Pour garantir un fonctionnement correct avec les terminaux opérateurs (Médiasat, TPS,...), respecter impérativement le branchement suivant:

Bisat G3 SAT A = Astra 19,2°E
 SAT B = Hotbird 13°E
 SAT C = Astra 28,2°E

Bisat G4 SAT A = Astra 19,2°E
 SAT B = Hotbird 13°E
 SAT C = Atlantic Bird 3 5°O

● Spécifications techniques

Entrées	3 x LNB QUAD	1 x Terrestre
Sorties	4	
Plage de fréquence	950 - 2150 MHz	5 - 862 MHz
Perte d'insertion	6 dB	10 dB ±2 dB
Isolations	SAT / SAT : 25 dB min.	Terr. / SAT : 30 dB min.
Consommation	30 mA / récepteur	
Protocole	DiSEqC 1.0	
Passage de courant	300 mA max.	Commutable / 100 mA max.
Connecteurs	17 x "F"	
Poids unitaire	0,6 kg.	
Dimensions	227 x 135 x 50 mm	

Les spécifications peuvent être modifiées sans préavis.

● Schéma de principe

⚠ Utiliser obligatoirement des LNBs QUAD !

