

ALDEN SPS 300



*modèles déposés - photos non contractuelles - document établi sous réserve de modifications techniques
 Register pattern - Design and specifications are subject to change without notice
 Gebrauchsmuster – außervertragliche Photos*

Généralités

Le régulateur ALDEN SPS 300 fait partie de la gamme des régulateurs de la toute dernière génération issue de la technologie spatiale. Fonctionnant avec tous les types de batterie au plomb, il a été spécialement conçu pour le camping-car. Robuste et fiable, il est garanti deux ans.

Les régulateurs SPS présentent des fonctions originales :

- Deux sorties batterie : L'une pour batterie cellule, l'autre pour batterie de démarrage. L'intensité affectée à la batterie de démarrage est faible et n'a pour but que de maintenir la charge lorsque le véhicule est inutilisé. ($I = 0$ à 1,5 A).
- Fonction 'quick' : Cette fonction coupe la charge lorsqu'elle devient trop importante et la réactive instantanément dès qu'il y a consommation ou baisse.
- Pilotage contrôlé : Par des mesures continues, les limiteurs intégrés surveillent les tensions des batteries. Afin d'éviter la sulfatation préjudiciable au bon fonctionnement et à la durée de vie, ces régulateurs appliquent une tension prédéfinie plus élevée en fonction de différents paramètres pendant une durée variable, puis maintiennent une charge équilibrée.
- Filtres : Les filtres incorporés permettent un fonctionnement en parallèle avec d'autres sources de charge.
- Témoins lumineux : Deux voyants indiquent, par luminosité variable, la charge et l'état de charge. Ces deux voyants peuvent être allumés ensemble, ce qui signifie que la batterie est presque pleine et qu'elle continue à charger.

Principe de fonctionnement

Dès lors que la luminosité est suffisante, la batterie est mise en charge. Le voyant vert s'allume. Le pilotage contrôlé opte pour une tension de charge. Dans certains cas, il laisse monter la tension à 14,2 Volts (limite de formation des gaz) ce qui autorise une charge plus rapide ainsi qu'une amélioration de la capacité de la batterie, tout en diminuant la sulfatation. Après cette opération, le maintien en charge 'normale' de la batterie est ramené à 13,8 Volts. Lorsque celle-ci est peu déchargée, la remise en charge s'effectue normalement. En revanche, lorsqu'elle a subi une décharge plus importante ou que sa tension est descendue au-dessous de 11,6 Volts, elle sera à nouveau rechargée à 14,2 Volts. Nous recommandons l'installation d'Accuprotect® pour éviter les décharges profondes.

Installation

- Relier les fils partant du panneau à l'entrée du régulateur :

Attention : les fils sortants du panneau ne doivent jamais se toucher.

- En cas d'installation de plusieurs panneaux, brancher en parallèle.
- Utiliser des fils de 2,5 à 5 mm² en fonction de la longueur.
- Positionner le régulateur le plus près possible de la batterie.
- Relier la borne '12V +' au '+' de la batterie cellule. Ce câble doit être équipé d'un fusible 5 A.
- Relier le '-' à la masse.


Option batterie moteur :

Relier la borne 'start +' au '+' de la batterie moteur (fil de 2,5 mm²). Ce câble doit être équipé d'un fusible 3A.

Option sonde de température :

Relier les fils de la sonde de température sur les bornes prévues ().

Option compteur solaire :

Relier le compteur solaire à la borne prévue ().

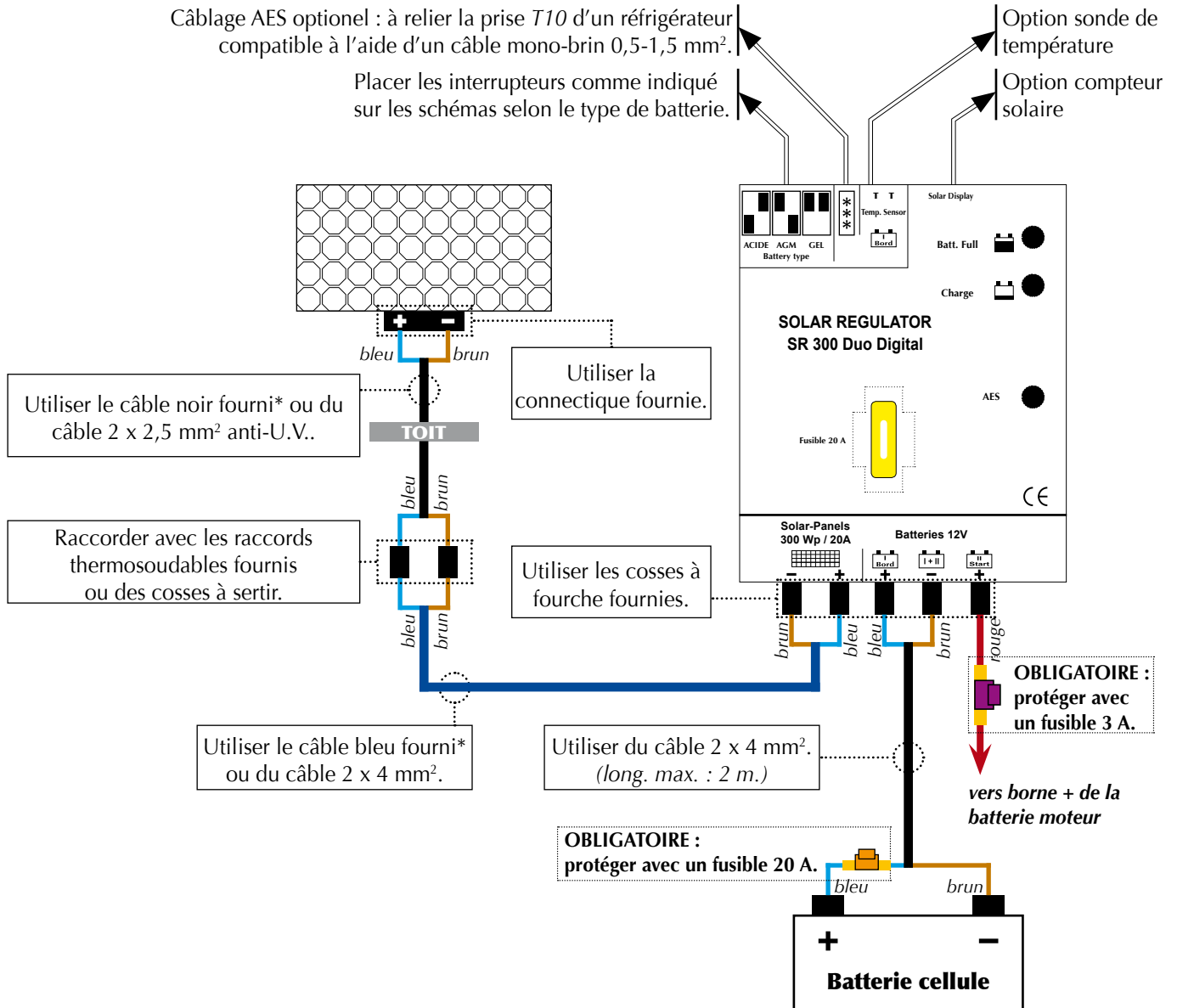
Attention : ne pas effectuer de branchement sous tension.

Impératif : il est obligatoire d'installer un fusible de 20 A. sur la ligne '+' entre le régulateur et la batterie cellule.

Impératif : il est obligatoire d'installer un fusible de 3 A. sur la ligne '+' entre le régulateur et la batterie de démarrage.

Schéma de branchement

Toujours tirer des lignes directes. Ne jamais passer par des borniers tiers ou des circuits existants. Le régulateur doit être installé le plus proche possible de la batterie, à l'abri de tout choc et de toute humidité.



Fonctionnement des voyants :

100% ↑ (vert) : batterie chargée.

20% ↓ (vert) : batterie en charge.

Ces deux voyants peuvent être allumés ensemble, cela signifie que la batterie est presque pleine et qu'elle continue à charger.

ALDEN DECLINE TOUTE RESPONSABILITE EN CAS D'INSTALLATION NON CONFORME.

* : avec kit uniquement

Global information

The ALDEN SPS regulators have been designed based on high technology knowledge. Compatible with any type of battery, these regulators are most adapted for leisure vehicles. Robust and reliable, they are guaranteed two years.

Special functions:

- Two battery outputs : the first for the cell-battery, the second for the start-battery. The intensity assigned to the start-battery is always low and its only purpose is to keep the battery loaded when the vehicle is not used. ($I = 0$ to 1.5 A).
- 'Quick' function : This function stops the battery from over loading. The charge will start again when the battery load decreases.
- Controlled use : Thanks to continuous measures, the inner circuits check the voltage of the batteries. The regulators deliver a pre-defined voltage depending on various parameters over a certain period of time and will then maintain the load of the battery at this level: this will avoid sulphatation which could damage the battery and weaken it.
- Filters : Inner filters allow other sources to load at the same time.
- Indicator leds : Two leds indicate the charge and the level of charge. These leds can be switched on at the same time, which means that the battery is almost full but continues to load.

How to use the regulator

As soon as there is enough sunlight, the battery starts to load. The green light comes on. The inner circuits choose the appropriate voltage. In some cases, it lets the tension go up to 14.2 Volts (limits gas formation). It authorizes a quicker load as well as an improvement of the battery capacity, while decreasing sulphating. Once this is done, the tension delivered to the battery is kept at a «normal» charge of 13.8 Volts. If the charge decreases a little, recharging will be done «normally». On the other hand, if the discharge is more important or if the tension goes under 11.6 Volts, the battery will be reloaded up to 14.2 Volts. We advise the installation of Accuprotect® to avoid deep discharges.

Installation

- Connect the cables from the panel to the input of the regulator.

Warning : the cables from the panel must never touch each other.

- If you have an installation with several panels, connect them in parallel.
- Use 2.5 to 5 mm² cables depending on their length.
- Install the regulator as close as possible to the battery.
- Using a 5 Amp. fuse, connect the +12V output directly to the + of the cell-battery.
- Connect the '-' output directly to the earth of the vehicle.


Start battery (optional):

Using a 3 Amp. fuse, connect 'start +' directly to the '+' of the start battery. (2.5 mm² cable).

Temperature sensor (optional) :

Connect the cables of the Temp. Sensor to the corresponding inputs ().

Solar display (optional) :

Connect the Solar Display to the corresponding input ().

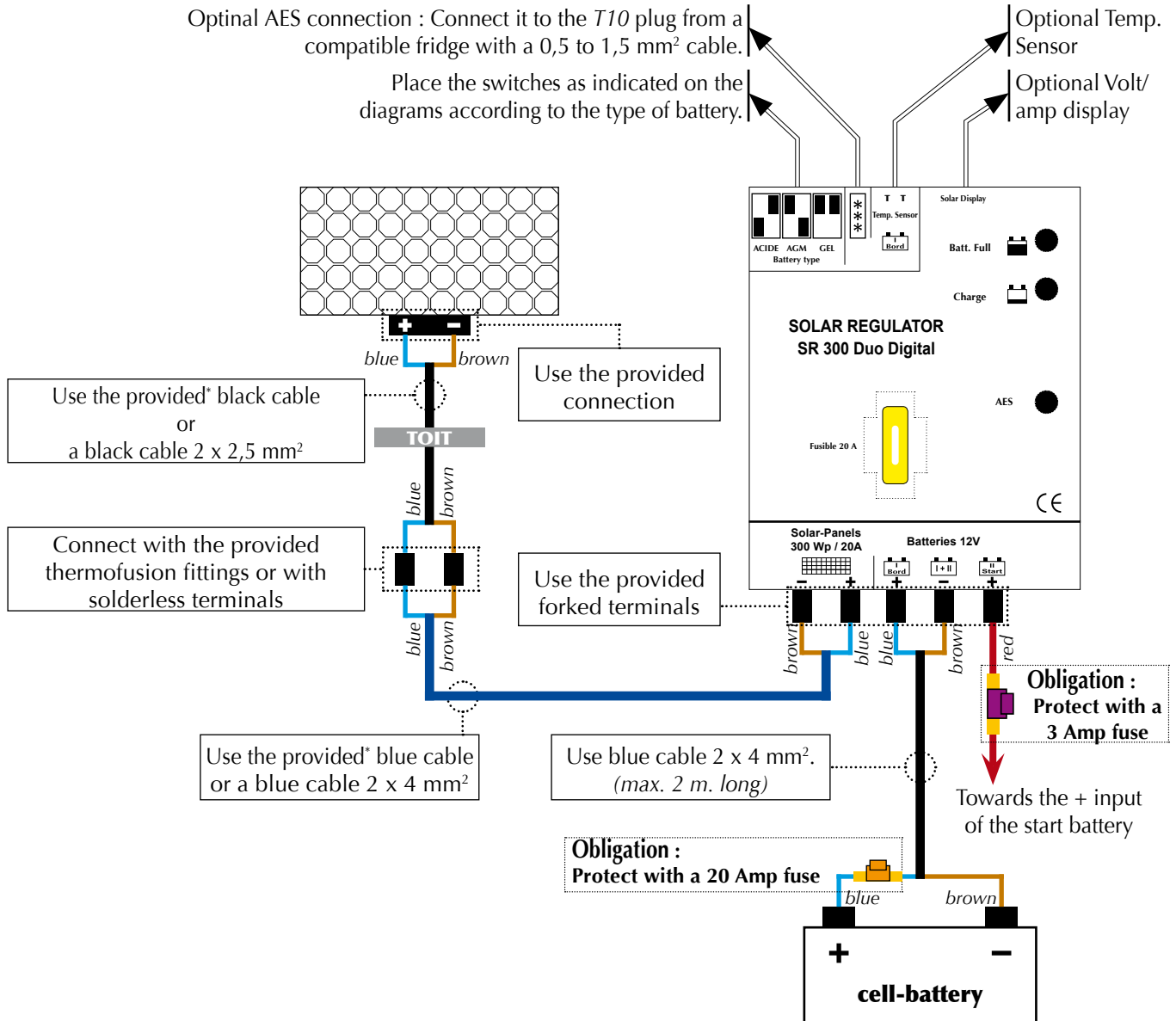
Warning : Do not connect whilst under voltage.

Warning : you must install a 20 Amp. fuse on the '+' line between the regulator and the cell-battery.

Warning : you must install a 3 Amp. fuse on the 'start +' line between the regulator and the start-battery.

Installation diagram

Only make direct connections. Never use other terminal blocks or existing electrical circuits.
 The regulator has to be put as near up to the battery as possible, sheltered from impacts and humidity.
 The fuse has to be put as near up to the battery as possible.



How to read the indicator leds :

- 100% ↑ (green): battery full.
- 20% ↓ (green): battery charging.

These leds can be switched on at the same time, which means that the battery is almost full but continues to load.

**ALDEN DECLINES ALL RESPONSIBILITY
 IF THE INSTALLATION IS NOT DONE ACCORDING TO THESE INSTRUCTIONS.**

Allgemeines

Der Solar-Regler SR 300 von Alden ist ein Produkt dessen Entwicklung aus der Raumfahrt-Spitzen-technologie stammt. Ist geeignet für alle Bleibatterie-Typen und -Fabrikate. Speziell für den Freizeitbereich (Wohnmobile und Schiffe) entwickelt. Garantie: 2 Jahre

Die Solar-Regler SR zeigen folgende Vorteile:

- Zwei Batterie-ladeausgänge: BORD (Bord-Batterie), START (Starter-Batterie): Starterbatterie wird nur mit einem geringen Ladestrom (ca. 0 - 0,8 A) nachgeladen. Damit bleibt die Starterbatterie auch bei längerer Nichtbenutzung (z.B. Winterpause) immer startfähig.
- Überladeschutz: Regelt den Ladestrom der Batterie bei zu viel Solarleistung und voller Batterie ständig zurück, sorgt jedoch bei Stromverbrauch durch sofortiges Nachladen der Batterie.
- Rückstromsperre: Verhindert die Entladung der Batterie(n) bei zu geringer Solarleistung (z.B. Dämmerung und nachts).
- Bordnetzfilter: Problemloser Parallelbetrieb mit anderen Energiequellen.
- LEDs: Zwei Leds zeigen durch unterschiedliche Helligkeit den aktuellen Betriebszustand an.

Regler-Funktion

Bei ausreichender-Solarleistung leuchtet die LED "Charge" auf und die Batterie wird geladen. Die Steuerung lässt die Spannung an der Bord-Batterie bis auf 14,2 V ansteigen. Die Spannung wird konstant gehalten und geht bis auf 13,8 V zurück. Geht die Batteriespannung unter 11,6 V zurück, wird sie automatisch wieder geladen., bis auf 14,2 V. Wir empfehlen einen Akku-Wächter von Votronic einzubauen.

Anschluss

- Panels durch Anschlusskabel polrichtig mit dem Solar-Regler verbinden.

ACHTUNG : Die Kabel vom Solar-Panel dürfen sich nicht berühren.

- Bei Verwendung mehrerer kleiner Solar-Panels werden diese parallel geschaltet.
- Anschlusskabel Drahtquerschnitt von 2,5 bis 5 mm² nach Länge benutzen.
- Solar-Regler in der Nähe der Bord-Batterie anschrauben.
- Polarität 'Bord +' an '+' (plus) der Batterie anschliessen.

Option: Start-Batterie: Polarität '+ Start-Batterie' an '+' (plus) der Fahrzeug-Starterbatterie verbinden.

Option: Temperatur-Sonde : Kabel der Sonde an  ' anschliessen.

Option: Batterie Computer : Batterie Computer an  ' anschliessen.

Achtung: Keine Anschlüsse unter Strom vornehmen.

Sehr wichtig:

Kabelschutz-Sicherung von 20 A nahe der Batterie in die '+' Leitung zwischen Solar-Regler und Bord-Batterie einfügen.

Sehr wichtig:

Kabelschutz-Sicherung von 3 A nahe der Batterie in die '+' Leitung zwischen Solar-Regler und Batterie einfügen.

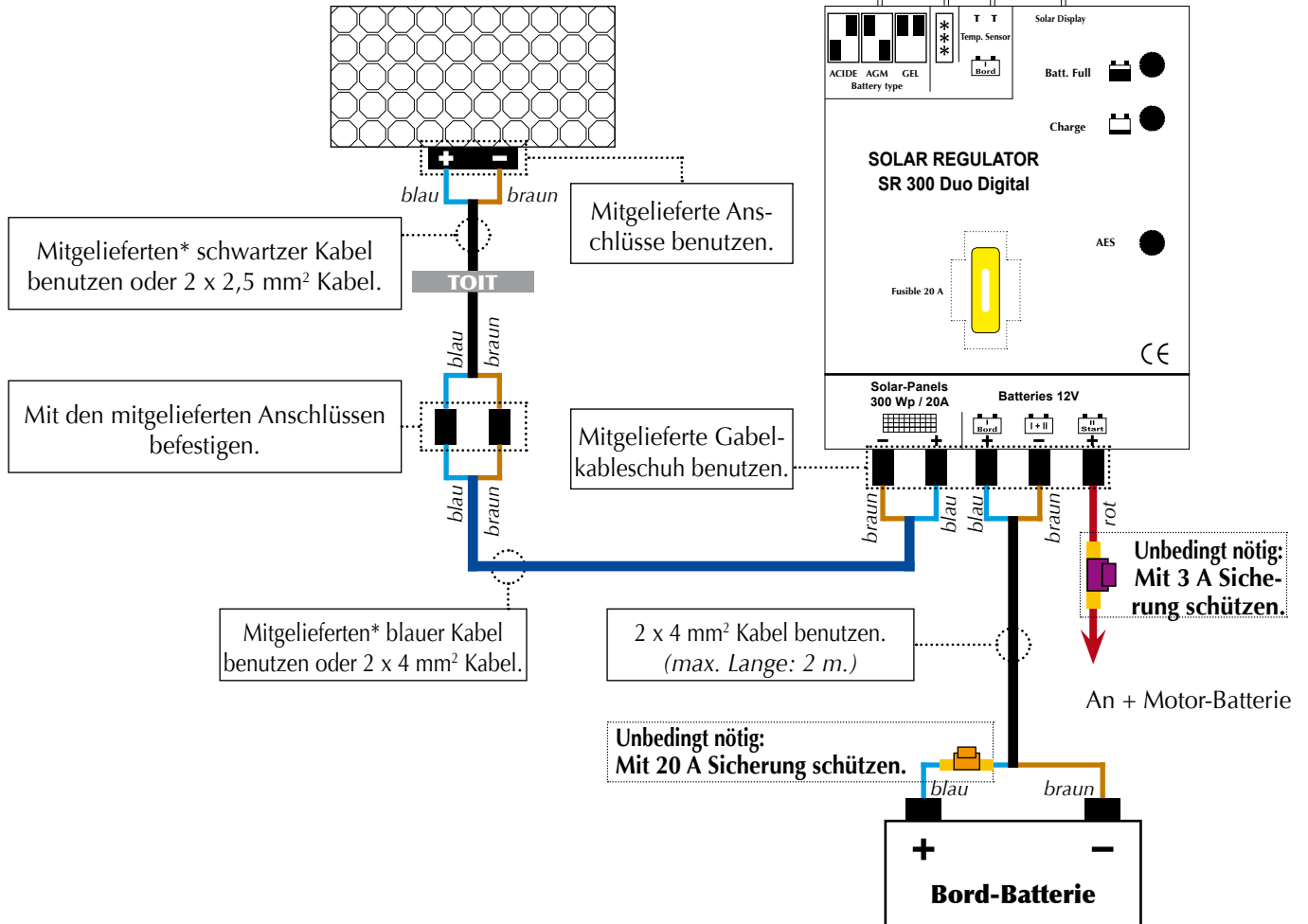
Montage Anleitung

Immer direkte Leitung an Batterie anschliessen. Niemals vorhande Stecker oder Leitung benutzen. Der Solar Regler soll in der Nähe der Batterie befestigt sein, und vor Feuchtigkeit und Schock geschützt sein.

Option AES: kann angeschlossen werden. Einpoliges Kabel (0,5-1,5mm²) von der Solarreglerklemme AES an die Kühlschrankklemme T10 führen.

Je nach Batterie-Typ Schalten einstellen

Option: Temp.-Sonde.
Option: Batterie Computer



LED Anzeige :

100% ↑ (Grün) : Batterie voll.

20% ↓ (Grün) : Batterie am laden.

Sind die beide LED Anzeige eingeschaltet, bedeutet es dass die Batterie fast geladen ist, und noch beim laden ist.

ALDEN ÜBERNIMMT KEINE HAFTUNG BEI SCHLECHTEM EINBAU.

* : Nur im Kit

Caractéristiques

Tension batterie : 12 Volts
Puissance maxi. admissible : 300 Watts
Intensité maxi. : 20 Ampères
Voltage séquentiel : 11,6 Volts
Sortie batterie moteur : 13,5 - 13,9 Volts ; 0 - 1,5 Ampères
Consommation propre : 0,004 Ampères
Dimensions : 111 x 84 x 45 mm
Poids : 157 grammes

Characteristics

Battery voltage : 12 Volts
Maximum power : 300 W
Maximum current : 20 Amps
Sequential voltage : 11,6 Volts
Start-battery output : 13,5 - 13,9 Volts ; 0 - 1,5 Amps
Consumption : 0,004 Amps
Dimensions : 111 x 84 x 45 mm
Weight : 157 gr

Technische Daten

Batterie-Nennspannung : 12 V
Solarpanelleistung : 300 Wp
Solarmodulstrom : max. 20 A
Lade/Puffer-Strom : 11,6 V
Batterie-Nennspannung : 13,5 - 13,9 V / 0 - 1,5 A
Eigenstromverbrauch : 0,004 A
Abmessungen LxBxH (mm) : 111 x 84 x 45
Gewicht : 157 g.