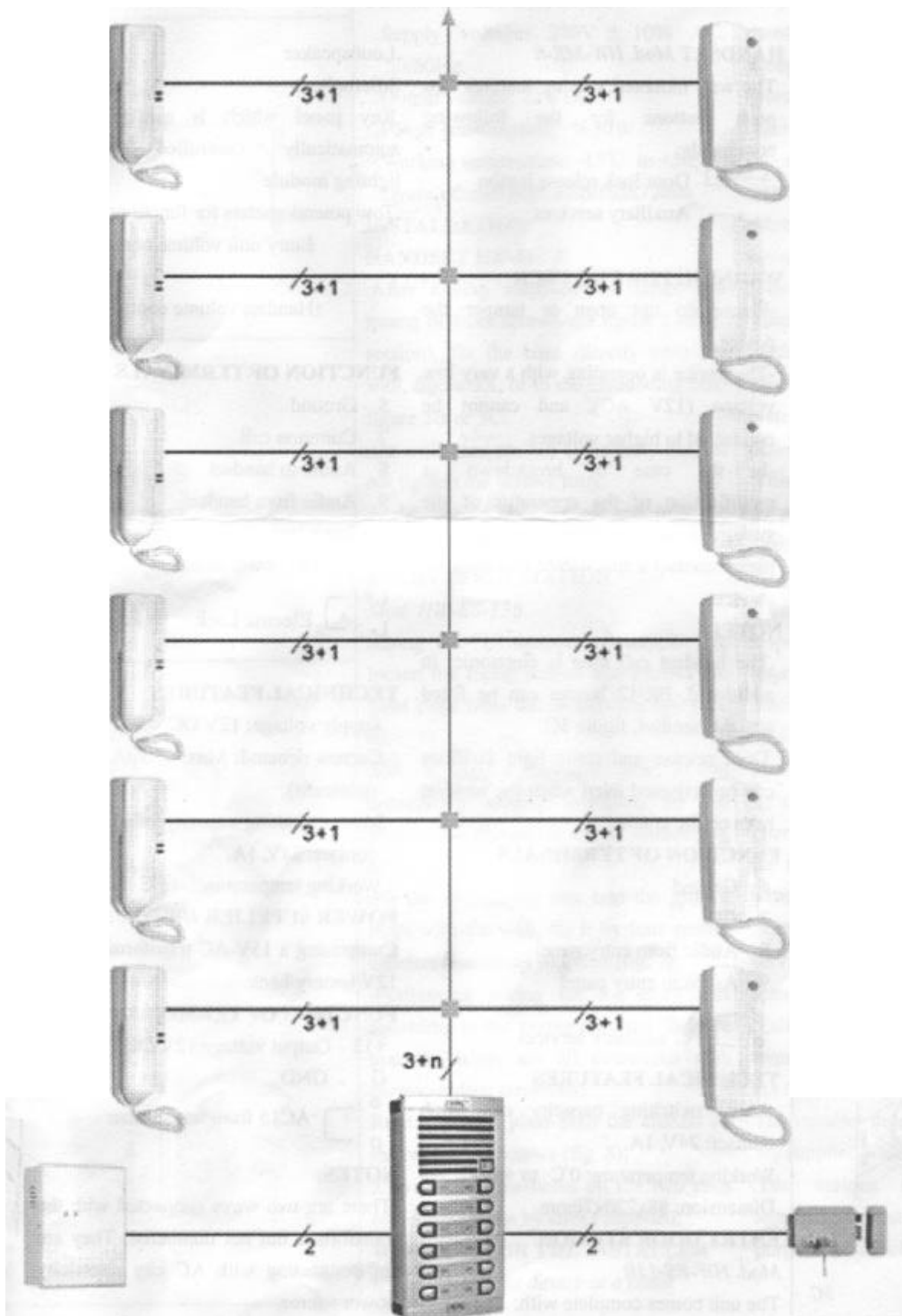


# PP1BP/PP2BP...PP8BP/PP10BP

Direct Call Systeme ,

## Notice



# MULTI-UNITES AUDIO INTERCOM SYSTEM

## AVERTISSEMENT

### POUR LES INSTALLATEURS

Ces instructions doivent être fournies avec l'appareil.

### AVERTISSEMENT POUR UTILISATEUR

- Ne pas ouvrir ou veuillez ne pas modifier le dispositif.
- Le dispositif fonctionne avec une tension très basse (12Vcc), et ne peut pas être relié à des tensions plus élevées.
- Dans le cas d'une panne ou de la modification du système (tel que l'alimentation de l'installation...), adressez vous à un service de maintenance spécialisé.

## COMBINES

La version fixée au mur comporte deux boutons poussoirs pour les commandes suivantes :

- Ouverture porte
- Autre fonction

La tonalité d'appel du combiné est électronique, donc additionnel, le fiche ER/12 peut être insérée dans le combiné, voir figure 3C.

L'ouverture de la porte et des équipements automatiques peut être activée même lorsque le combiné est raccroché.

### FONCTION DES TERMINAUX

- 5 Masse
- 7 Appel
- 8 Audio de la platine de rue
- 9 Audio vers la platine de rue

### SPECIFICATIONS TECHNIQUES

. Capacité maximale de commutation de contact du bouton : 24V, 1A.

. La température de fonctionnement : 0°C à +50°C. Dimension : 88x220x70mm.

L'unité est complète avec

## PLATINE DE RUE

- Haut-parleur
- Micro qui peut être désactivé
- Panneau principal qui est

disponible avec le module auxiliaire

- Eclairage automatique
- Deux potentiomètres pour:
  - Volume platine de rue
  - Volume combiné

### FONCTION DES TERMINAUX

5 Masse

8 Appel commun

11 Audio vers combiné

12 Audio du combiné

+ Alimentation positive

- Alimentation négative

### SPECIFICATIONS TECHNIQUES

.Alimentation: 12V DC

.Consommation: Max. 150mA, (50mA en veille).

. Capacité maximale de commutation de contact du bouton: 24V, 1A.

.Température: -15°C to +50°C.

## ALIMENTATION

Comprend un transformateur 15Vac protégé électroniquement contre la surcharge et les courts circuits

### FONCTION DES TERMINAUX

+12 Sortie 12V DC

#### Terminal Block A

~ principaux

#### Terminal Block B

+B entrée 12V DC

5 Masse

21 Sortie 11V DC

8 Appel commun sortie 1

8A Appel commun sortie 2

11 Audio de la platine de rue

12 Audio vers la platine de rue

23 Sortie 14V AC

16 Sortie 14V AC

NO Contact Normalement Ouvert

C Contact Commun

NC Contact Normalement Fermé

#### Terminal Block C

5 Masse

8 Audio vers la platine de rue

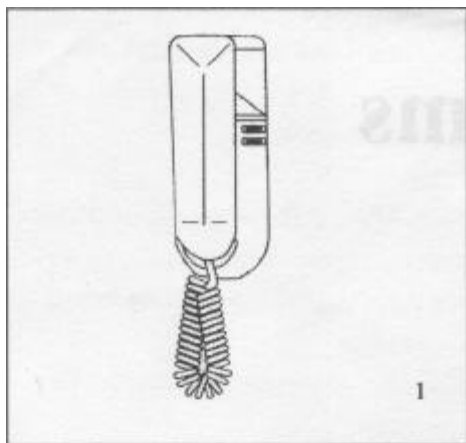
9 Audio de la platine de rue

### SPECIFICATIONS TECHNIQUES

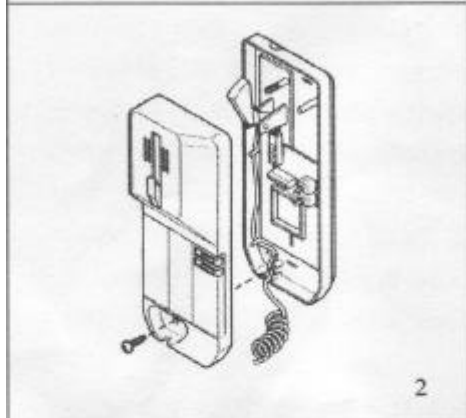
.Alimentation: 15 VA

- Consommation: 11VDC 150mA, 14 VAC 650mA (1A courant continu)

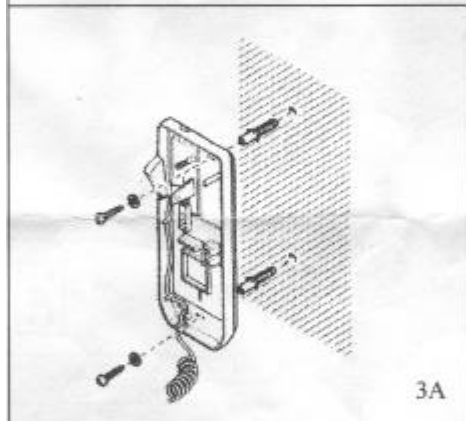
- Température :-5° à 35°



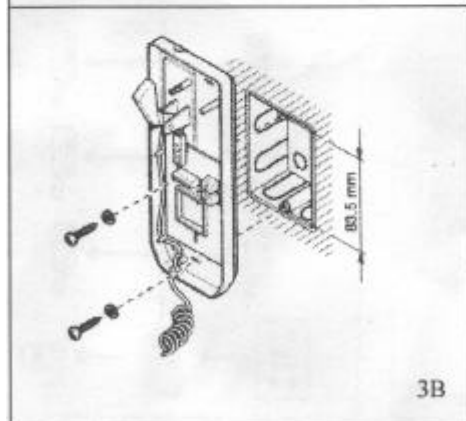
1



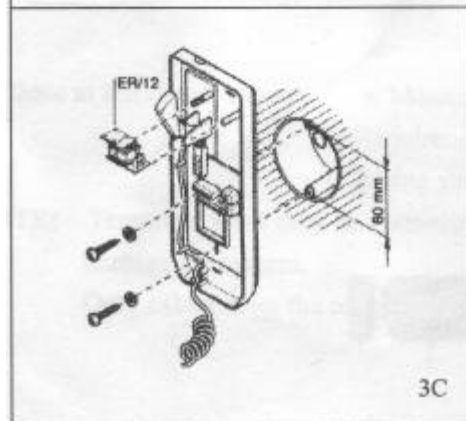
2



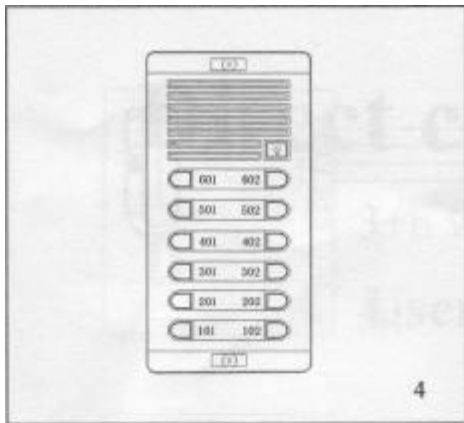
3A



3B



3C



4

. Relier la batterie au système après installation. En reliant le fil ROUGE à la borne ROUGE et le fil NOIR à la borne NOIRE respectivement. La batterie sera automatiquement en service pendant une coupure d'électricité; et se rechargera automatiquement au retour du secteur.

### **INSTALLATION COMBINE**

Après avoir enlevé le couvercle (au moyen de la vis -voir le schéma 2 au-dessus), fixer la base directement sur le mur, voir figure 3A, ou à la boîte, voir figure 3B ou 3C d'encastrement.

. Sur les murs qui ne sont pas complètement plats, ne pas serrer les vis entièrement.

. Établir les connections du câblage et remettre le couvercle du combiné.

### **PLATINE DE RUE**

*Mod. HW-ES-13B*

. Utiliser la clé Allen fourni pour desserrer les vis de fixation et pour enlever le plat avant de la boîte d'encastrement (fig. 6) ;

. Faire un trou dans le mur à une taille appropriée selon la dimension d'installation de la boîte d'encastrement ;

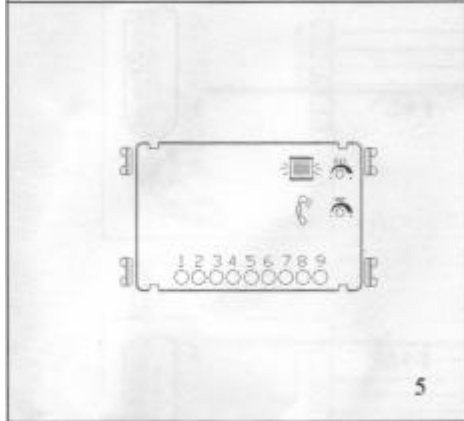
. Installer la boîte d'encastrement dans le mur, la fixer par quatre vis fournies (fig. 7) ;

. Câbler la platine de rue selon le diagramme de câblage. Être sûr que tous les fils sont reliés aux bornes correspondantes ;

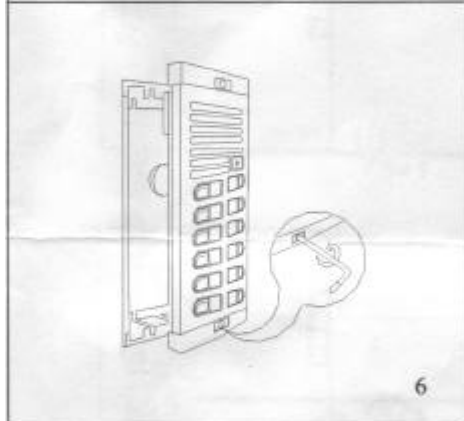
Remettre la face avant sur le châssis par les deux vis (fig. 8) ;

. Couvrir les vis sur les deux extrémités de la platine avec les caches fournis ;

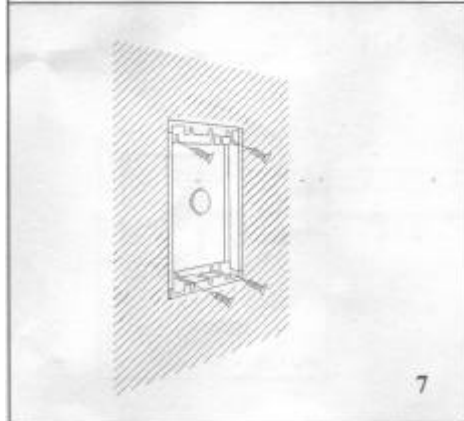
**Ne pas installer l'appareil dans un endroit exposé à des écoulements d'eau, à la lumière du soleil directe, à l'humidité élevée, ou à la température (plus de 50 C) ; Ou soumis à de forte vibration.**



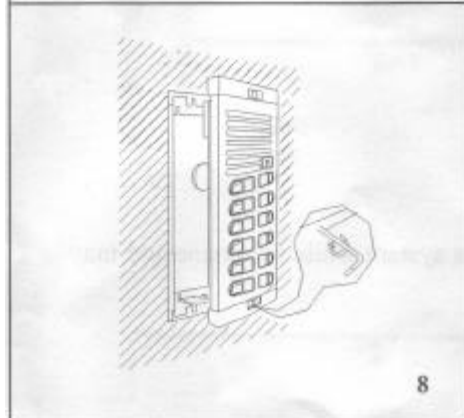
5



6



7



8

### **PRECAUTIONS**

Lire attentivement les instructions suivantes qui contiennent des informations importantes sur l'utilisation, l'installation et l'entretien de l'appareil.

. Déballer l'appareil et vérifier les composants

. Garder l'emballage potentiellement dangereux (sachets en plastique, polystyrène etc.) hors de la portée des enfants.

. S'assurer que la version d'installation est conforme aux standards de sécurité courants.

L'unité ne doit pas être exposée à l'eau ou aux éclaboussures.

. Avant de relier l'appareil, être sûr que la tension indiquée sur la plaque de contrôle correspond à celle du secteur.

. Cet appareil doit seulement être employé dans le but pour lequel il a été prévu.

N'importe quelle autre utilisation est considérée inexacte et dangereuse.

. Le fabricant exclut la responsabilité des dommages résultant d'une utilisation inexacte, incorrecte ou négligente.

. Avant le nettoyage ou l'entretien de l'appareil, le débrancher du secteur.

. Dans le cas de panne et/ou d'une opération défectueuse, débrancher l'appareil du secteur. Ne pas ouvrir l'appareil.

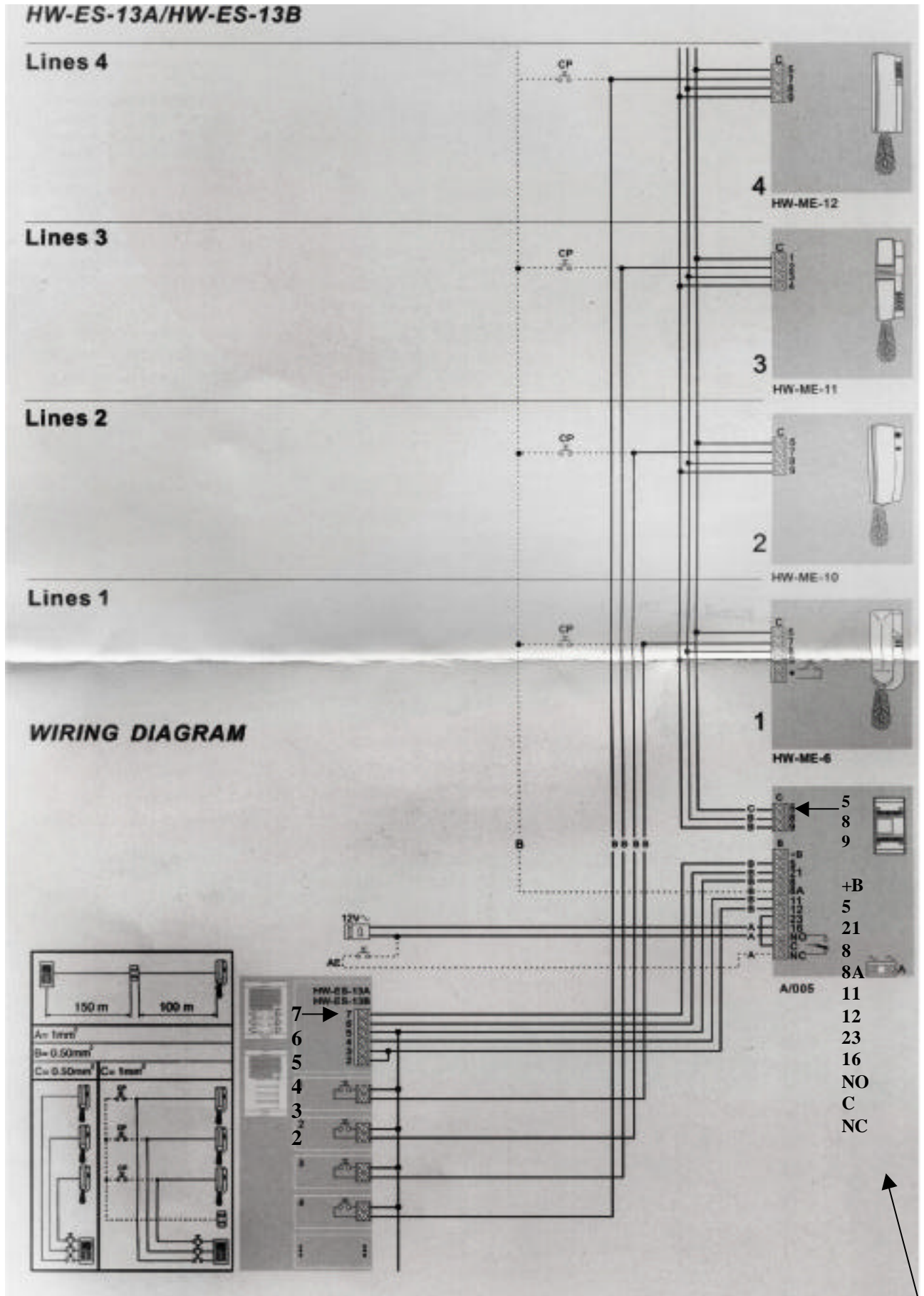
. Des réparations doivent seulement être effectuées par des personnes compétentes dans le cadre d'un sav autorisé par le fabricant.

. Ne pas se conformer aux conditions ci-dessus peut endommager l'appareil.

L'installateur doit s'assurer que les appareils sont fournis avec des instructions d'utilisation.

. Les diverses unités composant l'installation doivent seulement être employées pour le but pour lequel elles sont prévues.

**SCHEMA DU CABLAGE**



Lecture verticale du bornier ALPPN=A/005  
(+B non connecté)

Les deux borniers «S» sont réservés à la connexion du 220Volts.

**NOTE:** Les borniers doivent être seulement raccordés les uns aux autres. Mettre sous tension alors que tout n'est pas connecté peut endommager le système.

Utiliser seulement les câbles spécifiés pour s'assurer du bon fonctionnement.