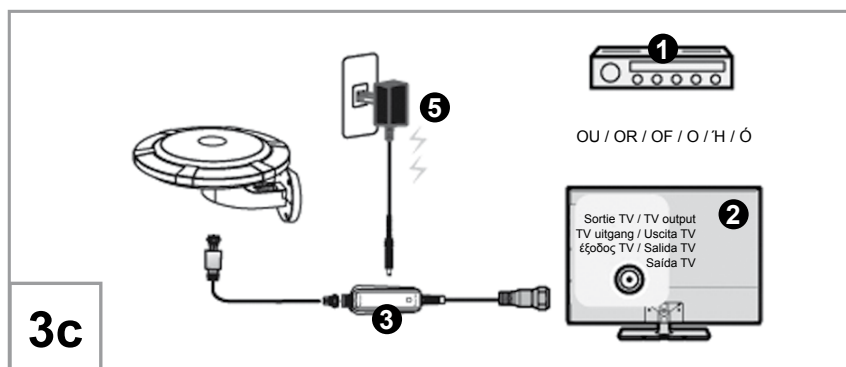
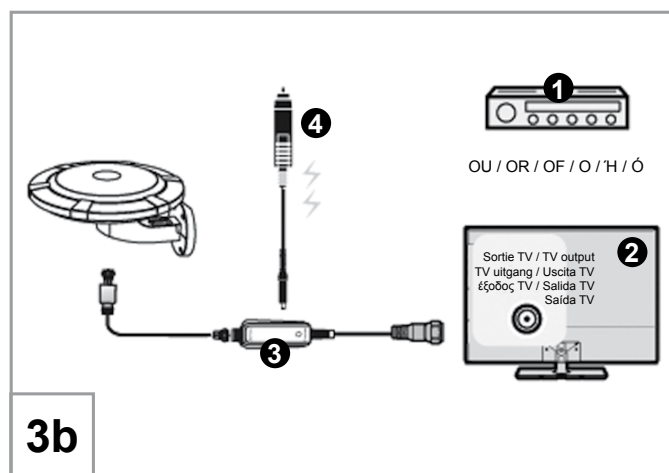
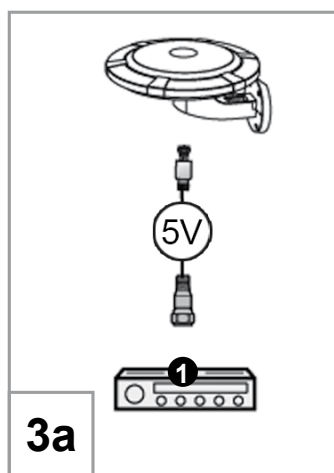
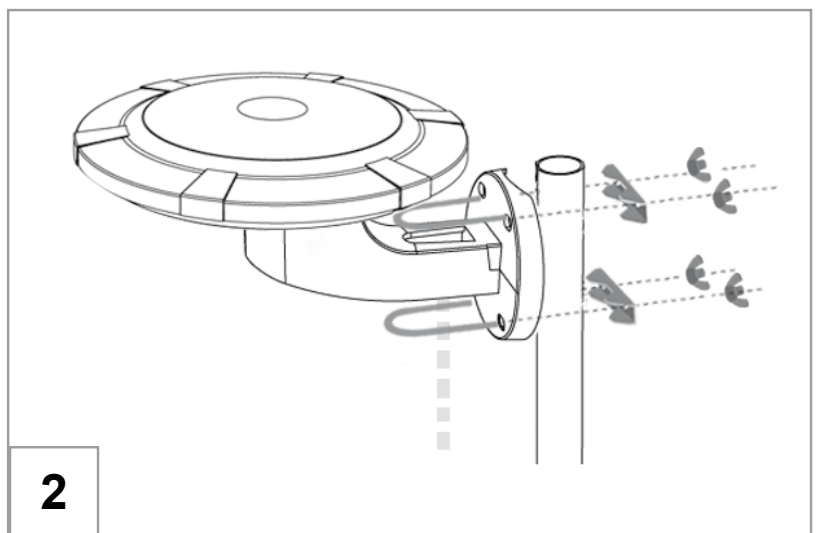
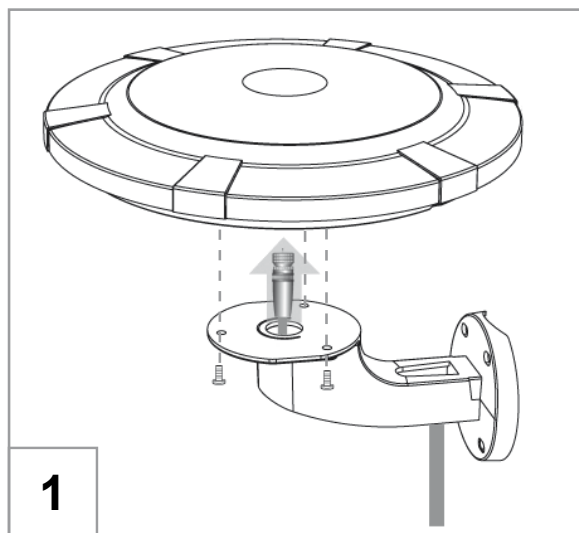
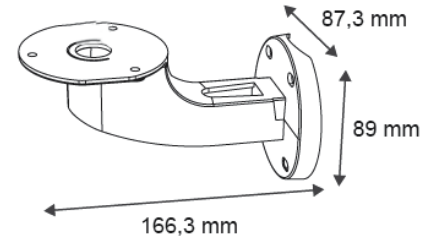
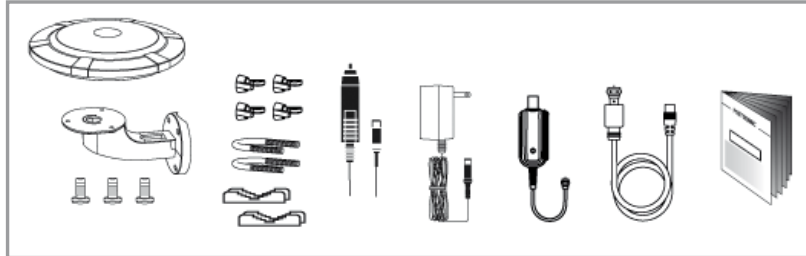
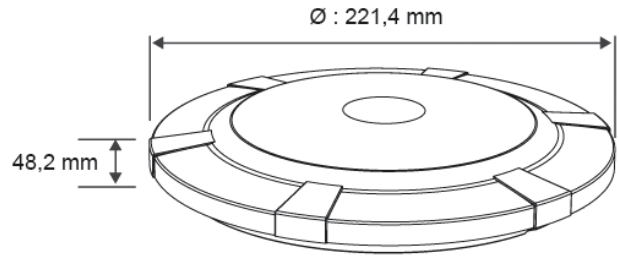


FR - Antenne TV Omnidirectionnelle  
 GB - 360° Adjustable outdoor TV aerial  
 NL - Omnidirectionnele TV antenne  
 IT - Antenna TV omnidirezionale  
 GR - Κεραία TV μη κατευθυντική  
 ES - Antena TV omnidireccional  
 PT - Antena de TV omnidireccional



- 1** FR - Adaptateur TNT  
 GB - Freeview receiver  
 NL - DVB-T adapter  
 IT - Decoder digitale terrestre  
 GR - Ψηφιακός επίγειος αποκωδικοποιητής  
 ES - Receptor TDT  
 PT - Receptor TDT
- 2** FR - Télévision avec TNT intégrée  
 GB - TV screen with built-in Freeview  
 NL - Televisie met DVB-T inbegrepen  
 IT - Televisione con decoder DVB-T integrato  
 GR - τηλεόραση με ενσωματωμένο αποκωδικοποιητή DVB-T  
 ES - Televisor con TDT integrado  
 PT - Televisor com TDT integrado
- 3** FR - Injecteur  
 GB - Injector  
 NL - Injector  
 IT - Cavo-adattatore coassiale iniettore di corrente  
 GR - ομοαξονικό καλώδιο-αντάπτορας έγχυσης ρεύματος  
 ES - Conector  
 PT - Conector
- 4** FR - Alimentation allume cigare  
 GB - Car plug  
 NL - Car adapter  
 IT - Alimentatore da auto  
 GR - τροφοδοτικό αυτοκινήτου  
 ES - Alimentación encendedor  
 PT - Alimentação isqueiro
- 5** FR - Alimentation secteur  
 GB - Main supply  
 NL - Voeding  
 IT - Alimentatore da rete  
 GR - τροφοδοτικό δικτύου  
 ES - Alimentación de red  
 PT - Alimentação de rede

FR - Conformément aux obligations faites par le respect de la norme EN 60065, nous attirons votre attention sur les éléments de sécurité suivants. Il convient de ne pas obstruer les ouvertures d'aération avec des objets tels que journaux, nappes, rideaux, etc. Une distance minimale de 5 cm est requise autour de l'appareil pour assurer une aération suffisante. Il convient de ne pas placer sur l'appareil, ou à proximité, des sources de flammes nues telles que des bougies allumées. L'appareil ne doit pas être exposé à des égouttements d'eau ou des éclaboussures et de plus, aucun objet rempli de liquide tel que des vases ne doit être placé sur l'appareil. Lorsque la prise d'alimentation est utilisée comme dispositif de déconnexion, ce dispositif doit demeurer aisément accessible.

GB - As per the EN 60065 norm requirements, please pay particular attention to the following safety guidelines.

Do not obstruct the air vents with objects such as newspapers, table cloths, curtains etc. Allow at least 5 cm around the product to allow enough ventilation. Do not place the product on or near flammable objects such as lit candles. The device may not be exposed to dripping or splashing and no object filled with liquid, such as vases, must be put on the device. If the mains power supply is used as the on / off control, it must be easily accessible.

NL - Volgens de norm 60065, trekken wij uw attentie op de volgende punten.

De luchtopeningen niet bedekken met stoffen als kranten, tafellakken, gordijnen, etc. Een minimale afstand van 5cm wordt aangeraden rond het toestel om een genoeg ventilatie te verzekeren. Het is aangeraden geen vuurbron zoals kaarsen naast het toestel te plaatsen. Het toestel moet in geen enkele geval in contact zijn met water of waterdruppels. Als de voeding stekker als schakelaar gebruikt wordt, moet deze stekker toegankelijk zijn.

IT - Secondo i requisiti della norma EN 60065, prestare particolare attenzione alla seguente guida di sicurezza. Non ostruire le aperture per la ventilazione con oggetti come giornali, vestiti, tende ecc.. Lasciare uno spazio di circa 5cm intorno all'apparecchio per consentire una corretta ventilazione.

Non posizionare l'apparecchio vicino a oggetti infiammabili come candele accese.

Per ridurre il rischio di fuoco o scossa elettrica, non esporre l'apparecchio a gocce o schizzi di alcun liquido e assicurarsi che nessun oggetto contenente liquido, come bicchieri e vasi, siano posizionati sull'apparecchio.

GR - Βάσει των προβλεπόμενων απαιτήσεων της Οδηγίας EN 60065, δώστε ιδιαίτερη προσοχή στον παρακάτω οδηγό ασφαλείας.

Μην φράζετε τις οπές αερισμού με αντικείμενα όπως εφημερίδες, ενδύματα, κουρτίνες κτλ...

Αφήστε ένα κενό περίπου 5εκ. γύρω από την συσκευή για να εγγυηθεί ο απαραίτητο αερισμός.

Μην τοποθετείτε την συσκευή κοντά σε εύφλεκτα υλικά όπως αναμμένα κεριά.

Για να μειωθεί ο κίνδυνος πυρκαγιάς ή ηλεκτροπληξίας, μην εκθέτετε συσκευή σε σταγόνες ή ψεκασμούς οποιουδήποτε υγρού και σιγουρευτείτε ότι κανένα αντικείμενο που περιέχει υγρά, όπως ποτήρια ή βάζα, δεν είναι τοποθετημένα πάνω στην συσκευή.

ES - De acuerdo con las obligaciones hechas por el cumplimiento de la norma EN 60065, llamamos su atención sobre los elementos de seguridad siguientes.

No bloquear las aperturas de ventilación con objetos como diarios, telas, trapos, cortinas, etc. Es necesaria una distancia mínima de 5 cm alrededor del aparato para asegurar una aireación suficiente. No situar fuentes de calor sobre el aparato (ejemplo: velas, lámparas, etc). No exponer el aparato a salpicaduras ni recipientes con líquidos (jarrones, etc). Cuando la toma de alimentación se utiliza como dispositivo de desconexión, este dispositivo debe seguir siendo fácilmente accesible.

PT - De acordo com as obrigações feitas pelo cumprimento da norma EN 60065, chamamos seu atendimento sobre os elementos de segurança seguintes.

Não bloquear as aberturas de ventilação com objetos como diários, telas, trapos, cortinas, etc. É necessária uma distância mínima de 5 cm ao redor do aparelho para assegurar uma aireação suficiente. Não situar fontes de calor sobre o aparelho (exemplo: velas, lustres, etc). Não expor o aparelho a salpicaduras nem recipientes com líquidos (vasos, etc). Quando a tomada de alimentação se utiliza como dispositivo de desconexão, este dispositivo deve seguir sendo facilmente acessível.



FR - Ce logo signifie qu'il ne faut pas jeter les appareils hors d'usage avec les ordures ménagères. Les substances dangereuses qu'ils sont susceptibles de contenir peuvent nuire à la santé et à l'environnement. Faites reprendre ces appareils par votre distributeur ou utilisez les moyens de collecte sélective mis à votre disposition par votre commune.

GB - This symbol indicates that the product must not be treated as household waste. The harmful substances possibly contained in the equipment may have negative consequences on the environment and / or the human health. At the end of its life, bring any electronic equipment back to your retailer or at the collection point that your city or town puts at your disposal.

NL - Dit logo betekent dat de buiten gebruik toestellen samen met huis vuil niet werpen. De gevaarlijke stoffen misschien erin behouden kunnen de gezondheid en milieu schade toebrengen. Laat deze toestellen door de verdeler terugnemen of meld bij uw gemeente voor de mogelijke ophaal van deze.

IT - Il simbolo segnala che non bisogna gettare gli apparecchi fuori uso con i rifiuti domestici. Gli apparecchi fuori uso possono contenere delle sostanze pericolose che possono nuocere alla salute e all'ambiente. Utilizzate i mezzi della raccolta differenziata messi a disposizione dal vostro comune oppure restituite il vostro prodotto al vostro punto vendita di fiducia.

GR - Το σύμβολο με τον διαγεγραμμένο κάδο που φέρει η συσκευή δείχνει ότι το προϊόν μετά από την πάροδο του χρόνου ζωής τους θα πρέπει να ανακυκλωθεί ξεχωριστά από τα άλλα απορρίμματα. Ο χρήστης αυτού θα πρέπει επομένως να μεταφέρει την συσκευή προς απόρριψη σε κατάλληλα κέντρα ανακύκλωσης ηλεκτρικών και ηλεκτρονικών συσκευών, ή διαφορετικά να επιτρέψει την συσκευή στο κατά την αγορά μίας νέας ισοδύναμης συσκευής, σε αναλογία μία προς μία. Η κατάλληλη συλλογή και στην συνέχεια ανακύκλωση του προϊόντος, συνεισφέρει σημαντικά στην αποφυγή των πιθανών αρνητικών επιπτώσεων εις βάρος του περιβάλλοντος και της υγείας και προάγει την ανακύκλωση και μελλοντική χρήση των υλικών που συνθέτουν την συσκευή.

ES - Este logotipo significa que no debe tirar los aparatos averiados o ya usados con la basura ordinaria. Estos aparatos son susceptibles de contener sustancias peligrosas que pueden perjudicar la salud y el medio ambiente. Exiga la recogida de estos aparatos por su distribuidor o bien utilice los medios de recogida selectiva que están a su disposición en su localidad.

PT - Este logotipo significa que não deve atirar os aparelhos avariados ou já usados com o lixo ordinário. Estes aparelhos são susceptíveis de conter substâncias perigosas que podem prejudicar a saúde e o meio ambiente. Deve exigir a recolhida destes aparelhos por seu distribuidor ou bem utilize os meios de recolhida seletiva que estão a sua disposição em sua localidade.



- FRANCE Assistance technique : 0892 350 315  
Prix d'appel 0,34€ TTC / min depuis un poste fixe
- BENELUX +32 (0)4 264 86 68
- ITALIA 02 94 94 36 91
- ESPAÑA / PORTUGAL : (0034) 902 09 01 36  
soporte@metronic.com