

**HW-ES-15BS series**  
**Platine de rue vidéo**  
pour 1 à 4 moniteur vidéo.

## Installation Instruction

**PRECAUTION INSTALLATION**  
La platine de rue HW-ES-15BS doit être livrée avec son manuel d'installation et d'utilisation. Les indications données ci-après doivent être respectées lors de l'installation et du test des appareils.

**PRECAUTION UTILISATION**  
Ne jamais ouvrir l'appareil. En cas de panne ou de modification du système ou de l'appareil, contactez un service technique spécialisé.

**HW-ES-15BS**

Module de contrôle (figure 1)

Le module se compose de :

- haut-parleur
- microphone
- un bouton d'éclairage de la platine
- un détecteur de luminosité pour contrôler automatiquement l'éclairage de la platine de rue.

- Deux potentiomètres pour :  
\_régler le volume de la platine de rue.

\_régler le volume du moniteur intérieur

Note: Ces deux potentiomètres doivent être réglés de manière identique.

**Bornes (fonction):**

+ +15V DC venant du moniteur cette tension sert à l'alimentation du bouton et du détecteur pour l'éclairage, et pour alimenter la gâche électrique en utilisant la connexion 4+n+1.

- GND

L+ anode de la gâche électrique  
L- cathode de la gâche électrique  
NB : Ces deux bornes servant à verrouiller la porte ne fonctionnent que si la borne 1 de la platine est connectée à la borne du bouton d'ouverture de la porte du moniteur ou du combiné audio.

- 1 signal ouverture porte
- 2 signal vidéo
- 3 GND
- 4 +12VDC (du moniteur)
- 5 non défini
- 6 signal audio bouton 1 (101)
- 7 signal audio bouton 2 (102)
- 8 signal audio bouton 3 (201)
- 9 signal audio bouton 4 (202)

La capacité de cette platine ne peut excéder 4 lignes.

Les platines de rue sont équipées d'une caméra et de 6 leds infrarouges et de 1 à 4 boutons d'appel

les platines de rue suivantes ont les mêmes fonctions et le même type de câblage:

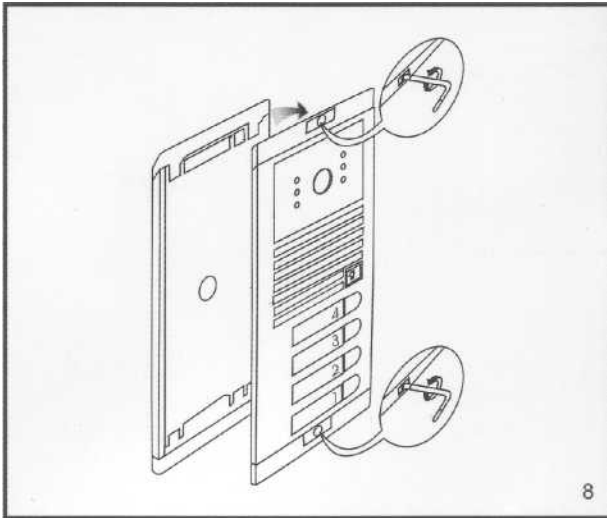
- figure 2,  
1 BPVI (noir et blanc)  
1 BPVIC (couleur)
- figure 3,  
2 BPVI (noir et blanc)  
2 BPVIC (couleur)
- figure 4,  
3 BPVI (noir et blanc)  
3 BPVIC (couleur)
- figure 5,  
4 BPVI (noir et blanc)  
4 BPVIC (couleur)
- figure 6,  
HW-ES-1 5BS-2B/BW (noir et blanc)  
HW-ES-1 5BS-2B/CL (couleur)
- figure 7,  
HW-ES-1 5BS-4B/BW (noir et blanc)  
or HW-ES-1 5BS-4B/CL (couleur)

Paramètres technique de la platine de rue vidéo:

- Tension de fonctionnement: +12V (provenant du moniteur)
- Courant consommation: 250mA
- Capteur: 1/3" CMOS ou CCD
- Résolution: 380TV lignes (CMOS) ou 420TV lignes (CCD)
- Objectif: F1.8
- Eclairage minimum: 1.0 Lux
- Prise de vue: 78° (CMOS caméra) ou 92° (CCD camera)
- Système vidéo: PAL ou NTSC
- Niveau du signal vidéo: 1.0Vp-p
- Impédance sortie vidéo: 75ohM
- Fréquence horizontale: 15,625Hz (PAL), 15,750Hz (NTSC)
- Fréquence verticale: 50Hz (PAL), 60Hz (NTSC)
- S/N ratio: 45dB
- Température de fonctionnement: de -10°C à +50°C
- Humidité ambiante: de 45% à 85%
- Dimensions ( l; h; p ):  
1 BPVI ou 1 BPVIC, (figure 2) et HW-ES-15BS-2B, (figure 6)  
Façade: 130x200x16mm  
Coffret: 123x192x35mm
- 2 BPVI ou 2 BPVIC, (figure 3) et HW-ES-15BS-4B, (figure 7)  
Façade: 130x224x16mm  
Coffret: 123x216x35mm
- 3 BPVI ou 3 BPVIC, (figure 4)  
Façade: 130x248x16mm  
Coffret: 123x240x35mm
- 4 BPVI ou 4 BPVIC, (figure 5)  
Façade: 130x272x16mm  
Coffret: 123x264x35mm

**INSTALLATION**

-A l'aide de la clés à laine s3 qui vous est fournie, dévissez les vis et ôtez la façade du coffret. Pour l'enlever, saisissez les extrémités du support et tirez lentement la façade jusqu'à ce que les deux parties soit séparées.



-Percez un trou dans le mur à une hauteur adaptée aux dimensions du coffret.  
Vous pouvez vérifier la taille de votre appareil en vous référant à la rubrique intitulé paramètres techniques.

-Placez le coffret contre le mur et fixez le à l'aide des quatres vis et chevilles qui vous sont fournies (figure 9).

-Avant de brancher votre appareil référez vous au schéma de l'installation technique en choisissant au préalable la version d'installation adéquate. Assurez vous que toutes les installations électriques soient connectées correctement comme indiqué sur le schéma de câblage.

-A l'aide des deux vis restants fixez la façade de la platine sur le coffret (figure. 10).

-Pour finir l'installation, mettez les caches en plastiques fournis sur les deux vis.

#### PRECAUTIONS:

-Seul un professionnel peut installer cet appareil.

-Ne jamais installer l'appareil sous tension.

-L'appareil ne doit pas être placé dans un endroit poussiéreux, humide ou caustique.

-La caméra ne doit pas être exposé directement au rayon du soleil.

-L'appareil ne doit pas être exposé à des vibrations ou à des secousses.

-Ne jamais installer l'appareil ou poser près de lui des objets avec un fort champs magnétique.

#### RESOLUTION DES PROBLEMES

Après l'installation, suivez les instructions décrites dans le manuel d'utilisation de votre appareil. Si vous rencontrez des problèmes avec votre appareil, référez vous aux instructions suivantes :

- **Le système ne répond pas**  
Assurez vous que l'alimentation électrique soit bien connecté au secteur ou a l'alimentation du moniteur vidéo.

- **Pas de sonnerie**  
Assurez vous que le volume de la sonnerie soit bien réglé et modifiez le si nécessaire. Vérifiez que le combiné du moniteur vidéo soit bien rattaché.

- **Il n'y a pas de son**  
Assurez vous que le câble audio soit bien connecté et/ ou que la prise jack soit bien enfoncée dans son emplacement. Si nécessaire, retirez et branchez le jack jusqu'à entendre un "click"

- **L'écran s'allume mais pas d'image**  
Assurez vous que le câble vidéo soit bien connecté.

- **L'image ou l'audio sont brouillées.**

Il se peut que le câble de connection soit trop long ou que les références du câble soit inférieures à ce qui est spécifié.

Utilisé un câble avec des caractéristique supérieur ou raccordez certains fils entre eux pour obtenir un câble supérieur (en utilisant un câble GND par exemple). Vous pouvez également utilisé séparément un câble coaxial 75ohm pour la transmission du signal vidéo (cf. schéma 3)

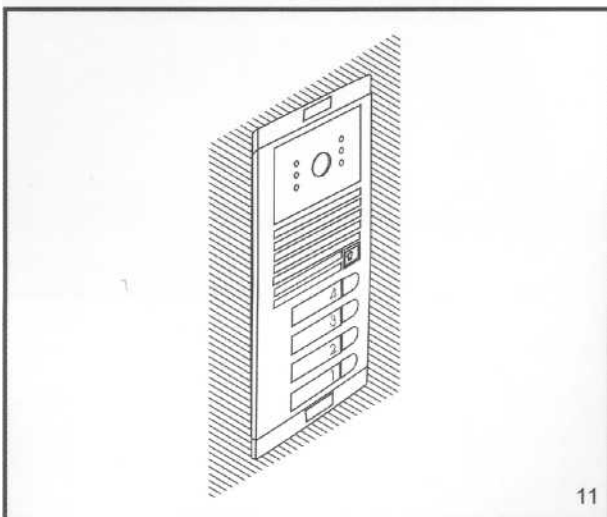
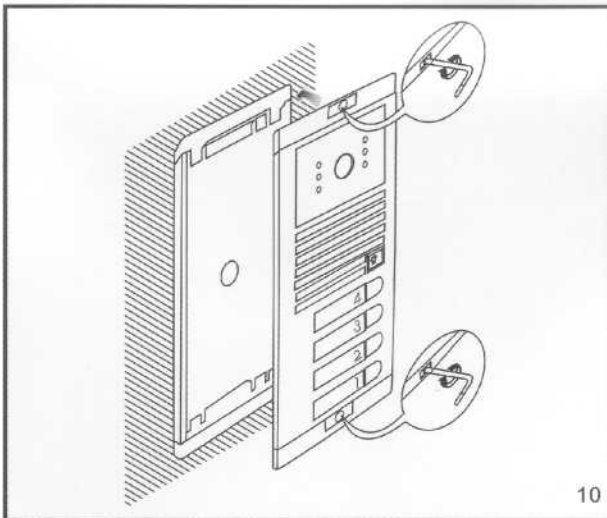
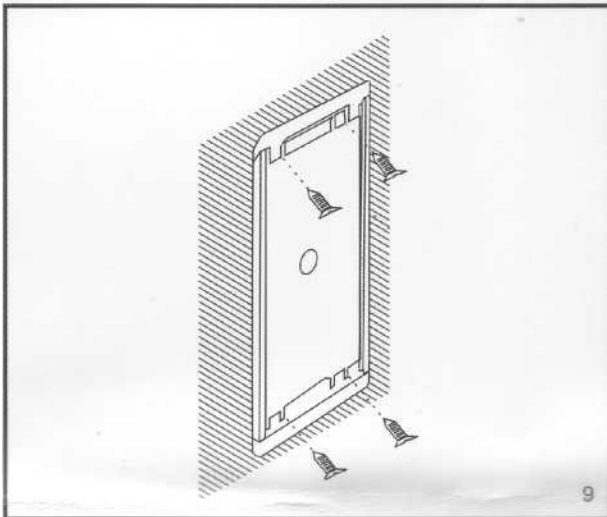
- **L' image est trop claire ou trop sombre**  
Allez dans la partie réglage de l'affichage et vérifiez que le potentiomètre est correctement réglés.

- **La gâche ne fonctionne pas**

Assurez vous que la gâche soit bien connecté aux bons borniers du moniteur vidéo. Vérifiez également la longueur du câble: un câble trop long peut entraîner une baisse du voltage et empêcher le fonctionnement de la gâche.

Si cela se produit, connectez la gâche à la platine de rue et non au(x) moniteur(x) vidéo (cf. chapitre **Bornes** du manuel d'utilisation)

*Si vous sa ne fonctionne toujours pas, relier le système à la gâche et connecter cette dernière à une alimentation indépendante (cf. schéma5)*



## Diagrame du câblage 1-Connexion standard

-Cette caméra de platine de rue est conçue pour inclure un système fonctionnel avec des moniteurs vidéo de série "V" et les combinés audio compatibles. Cependant cette platine de rue ne peut pas s'associer à d'autres appareils (Ex: combinés / moniteurs de séries "C", même si d'apparence ils sont identiques; ou des moniteurs vidéo en version main libre de série "V").

-La connexion du système est basée sur une installation de 3+n câbles. Le câblage 3+n peut réaliser les fonctions basiques du système, telles que les appels, intercommunication, surveillance, etc.

-Pour enclencher l' éclairage des boutons de rue, vous devez utiliser une connexion 3+n+1 (un fil sur un moniteur vidéo et seulement sur un moniteur) (cf. schéma 1 note.3, mettre en contact la cinquième borne du moniteur et la borne + > de la platine de rue).

-Pour enclencher la fonction d'ouverture de la porte, il existe deux méthodes:

1. Connecter deux câbles supplémentaires depuis les moniteurs vers une gâche (cf. schéma 1 note 1)

2. Adopter une méthode de connexion alternative: 4+n+1 (cf. schéma 1 note 2 et si nécessaire note 3)

-Le système fournit momentanément une tension de 12 V DC à la gâche électrique.

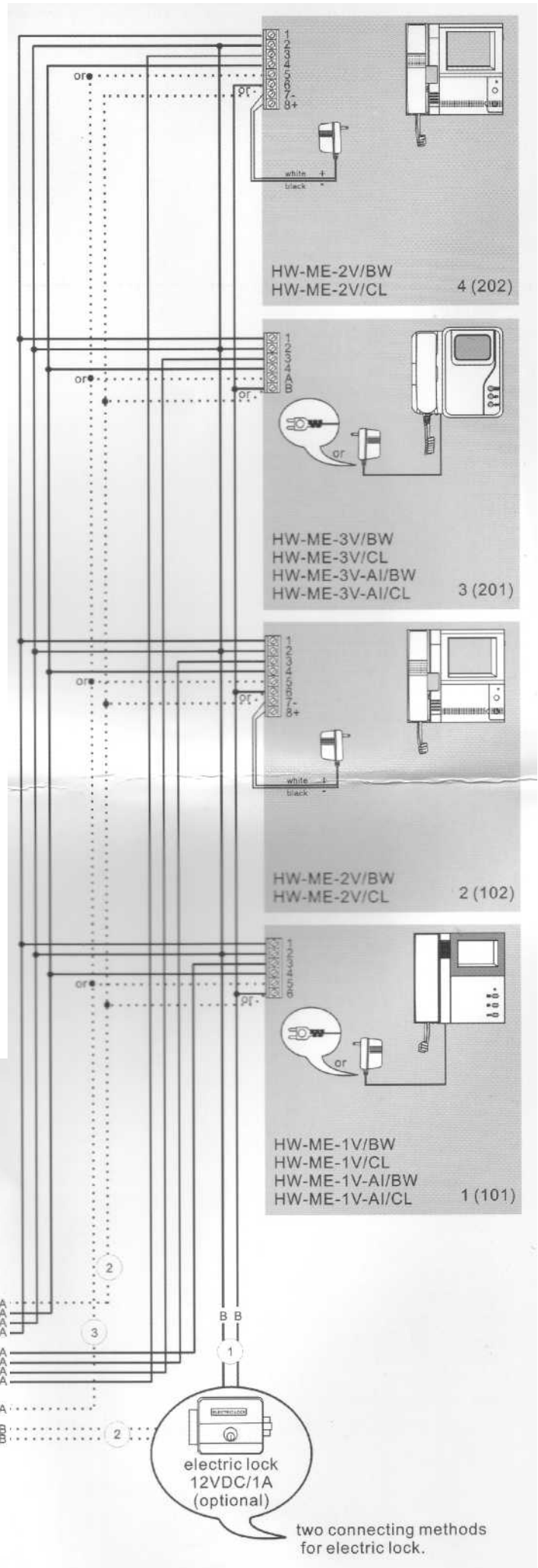
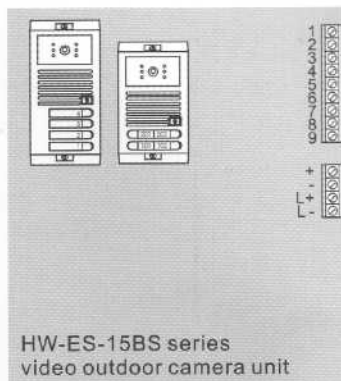
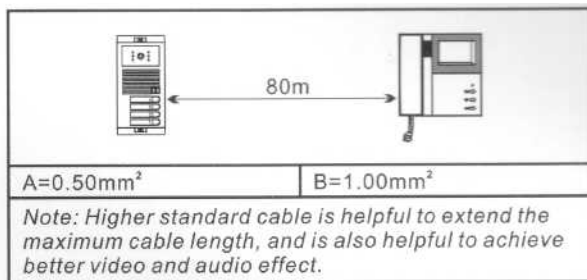
Si le système de verrouillage dispose de sa propre alimentation électrique, alors vous devez connecter un relais entre le système et le verrou (cf. schéma 5)

-Méthode de connexion des combinés audio de série V (cf. schéma 2)

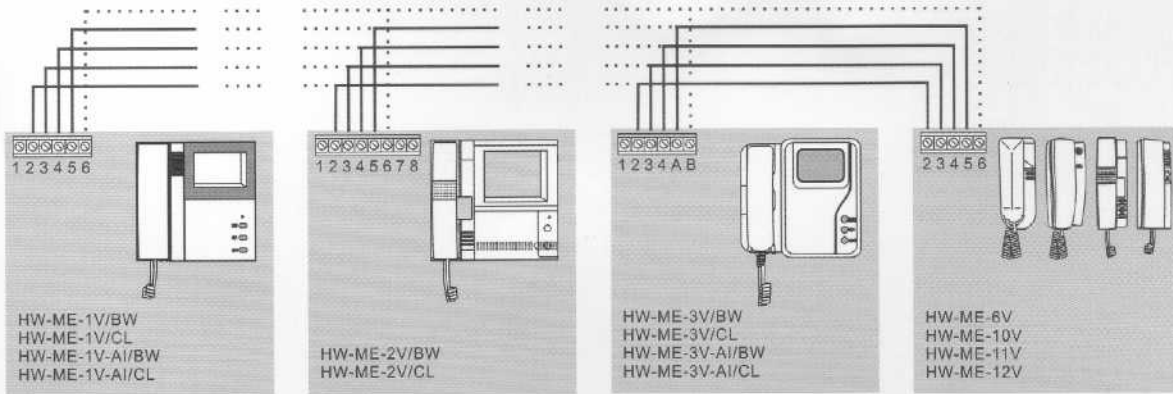
-Au cas où la longueur du câble est trop importante et que cela donne des parasites à l'écran vidéo, ou des interférences sur l'audio, vous devez utiliser un câble coaxial 75ohm pour transmettre le signal vidéo séparément (cf. schéma 3).

-Dans le cas où l'unité vidéo extérieure est utilisée par une seule famille, par ex, PVC1 ou PVN1, vous pouvez connecter une deuxième platine de rue pour une deuxième porte en utilisant un modèle HW-SB-1000. Dans ce type de connexion, seule l'UNITE CENTRALE répondra aux commandes de SURVEILLANCE depuis le moniteur vidéo (cf. schéma 4).

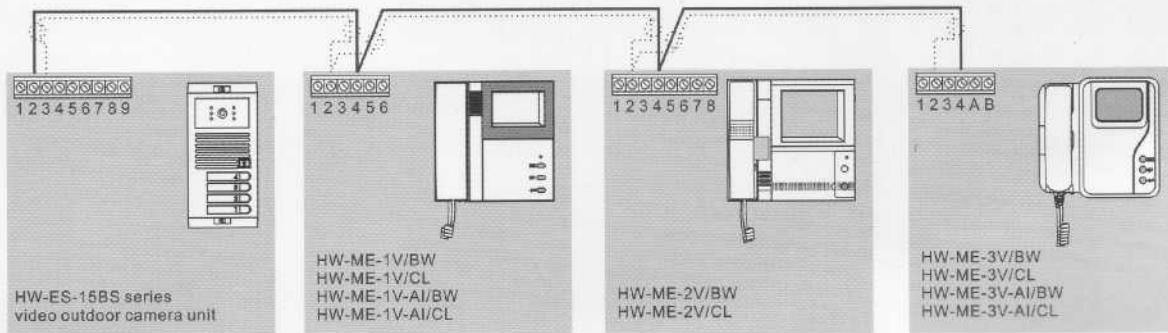
NB : il est possible de connecter plus de deux platines de rue dans le système en utilisant des commutateurs plus souple.



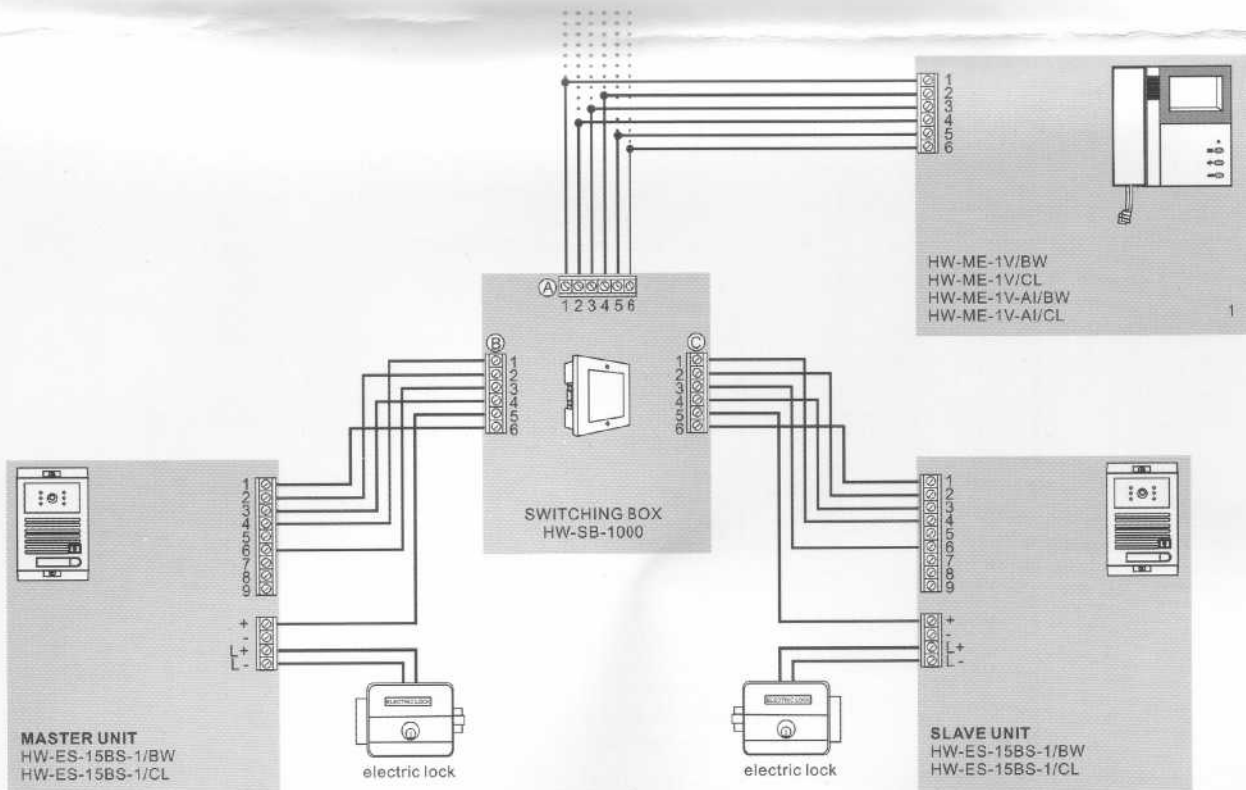
### Wing diagram 2 - Connection of compatible audio extension



### Wiring diagram 3 - Connection of coaxial cable



### Wiring diagram 4 - Connection of second outdoor camera unit of HW-ES-15BS-1/BW (or /CL)



### Wiring diagram 5 - Connection of lock which has its own power supply

Note: In the case that the cable from video entry system to the lock is very long, please adopt this type connection.

