

F

CARILLON SANS FIL - réf. 102361 NOTICE DE MONTAGE

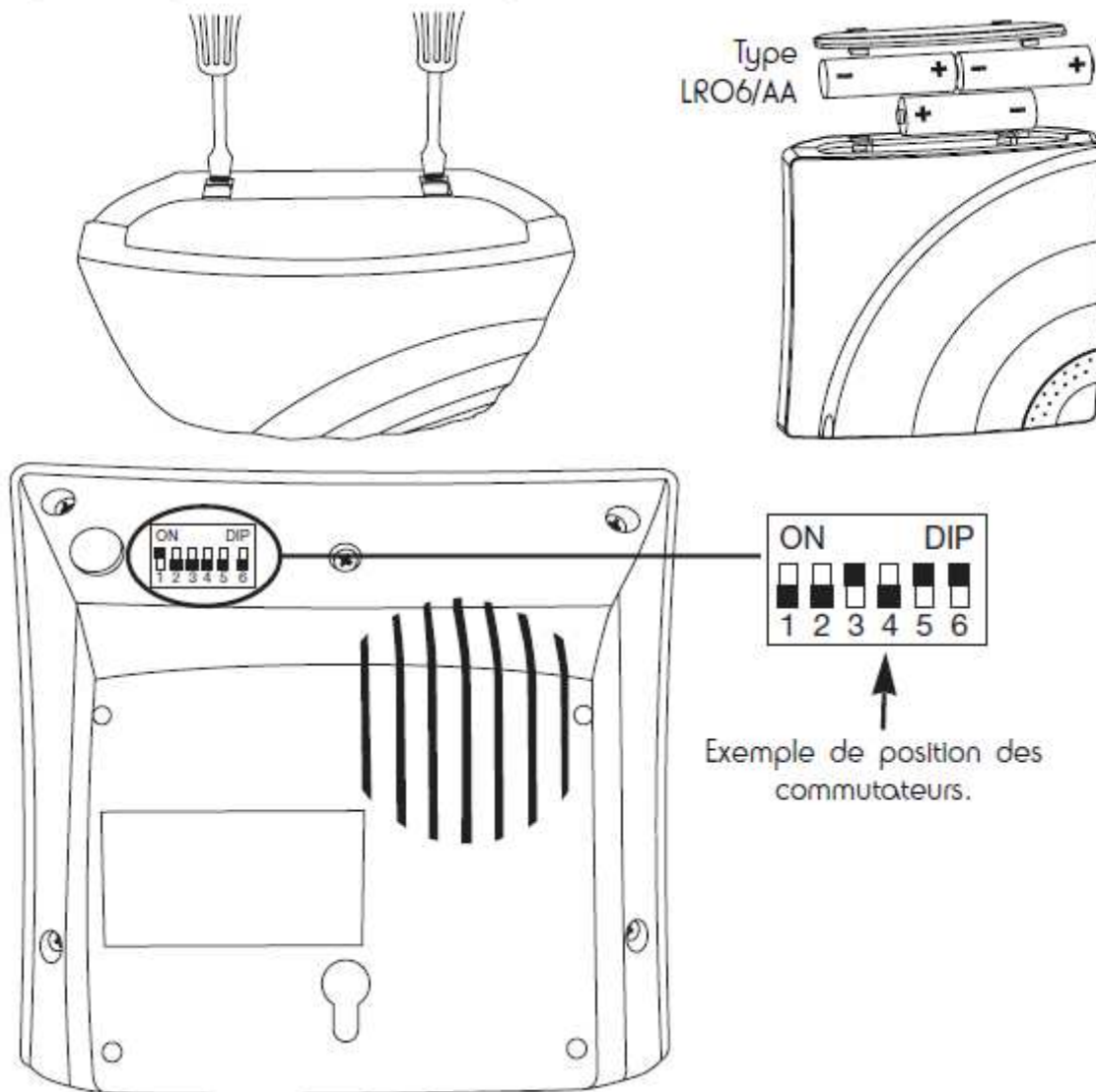
1. CARACTERISTIQUES TECHNIQUES

- 8 sonneries
- Portée 80m (en champ libre)
- Piles carillon (non fournies) : 3 piles 1,5V de type LRO6/AA
- Fréquence de transmission : 433,92 MHz

2. INSTALLATION DES PILES

Insérer les piles dans le compartiment prévu à cet effet.

Respecter la polarité «+» et «-» des piles.



4. FIXATION DU CARILLON

Ce carillon n'est pas prévu pour être installé à l'extérieur. La société décline toute responsabilité si le carillon subit des dégradations à cause de l'humidité.

1. Visser une vis suffisamment longue à l'emplacement souhaité pour placer le carillon, et en laissant une partie suffisamment longue dépasser pour pouvoir ensuite y accrocher le carillon comme le montre la figure ci-contre.

Attention, s'assurer que le carillon est bien accroché et ne risque pas de tomber sur quelqu'un.

