

F CARILLON SANS FIL - réf. 102360

NOTICE DE MONTAGE

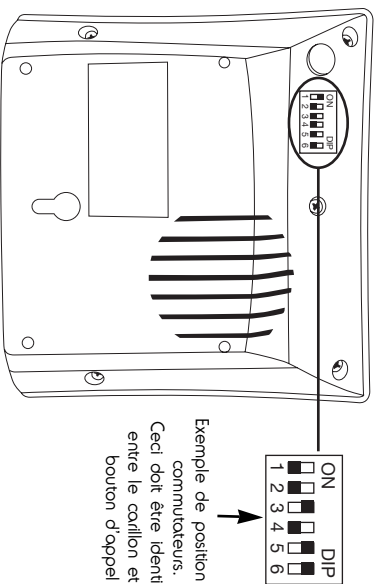
1. CARACTERISTIQUES TECHNIQUES

- 8 sonneries
- Portée 80m (en champ libre)
- Pile bouton émetteur (fournie) : 12V de type 23A
- Piles carillon (non fournies) : 3 piles 1,5V de type LRO6/AA
- Fréquence de transmission : 433,92 MHz

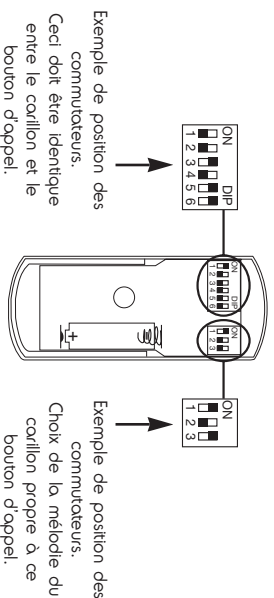
2. ASSOCIATION DU CARILLON AVEC LE BOUTON D'APPEL ET CHOIX DE LA SONNERIE

L'association du carillon et de son bouton d'appel se fait par l'intermédiaire des 6 commutateurs montés ci-dessous.

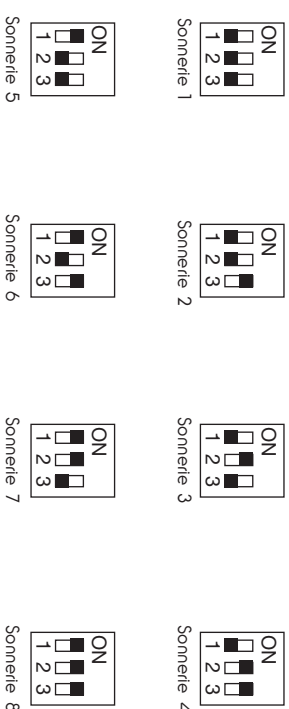
Il faut que la position des 6 commutateurs soit la même sur le carillon et sur le bouton d'appel (à l'aide d'un petit tournevis, faites glisser le ou les commutateurs).



Réglage de la position des commutateurs sur le bouton d'appel et choix de la mélodie
Ouvrir la trappe batterie pour accéder aux commutateurs.

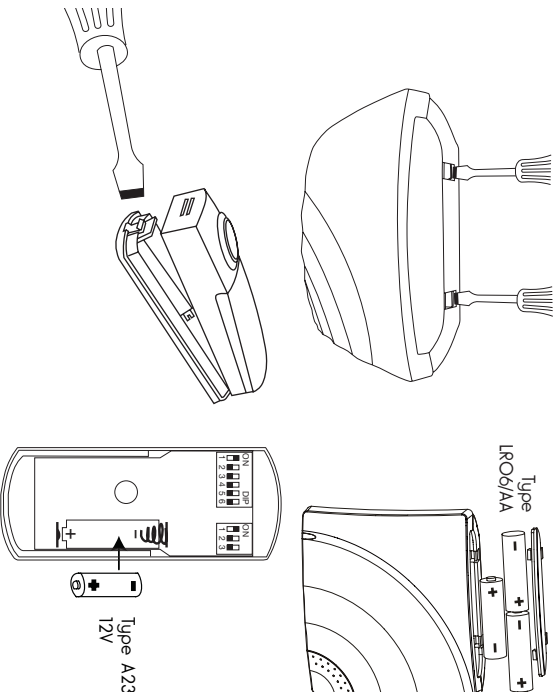


Choix des mélodies



3. INSTALLATION DES PILES

Insérer les piles dans le compartiment prévu à cet effet. Respecter la polarité «+» et «-» des piles.



Precisions relatives à la protection de l'environnement

Le consommateur est tenu par la loi de recycler toutes les piles et tous les accus usagés. Il est interdit de les jeter dans une poubelle ordinaire!

Des piles/accus contenant des substances nocives sont marqués des symboles figurant ci-contre qui renvoient à l'interdiction de les jeter dans une poubelle ordinaire. Les désignations des métaux lourds correspondants sont les suivants: Cd = cadmium, Hg = mercure, Pb = plomb. Il est possible de recycler ces piles/accus usagés auprès des déchetteries communales (Centres de tri de matériaux recyclables) qui sont dans l'obligation de les récupérer.

Ne pas laisser les piles/piles boutons/accus à la portée des enfants. Les conserver dans un endroit qui leur est inaccessible. Il y a risque qu'elles soient avalées par des enfants ou des animaux domestiques. Danger de mort! Si cela devait arriver malgré tout, consulter immédiatement un médecin ou se rendre à l'hôpital!

Faire attention de ne pas court-circuiter les piles, ni les jeter dans le feu, ni les recharger. Il y a risque d'explosion!

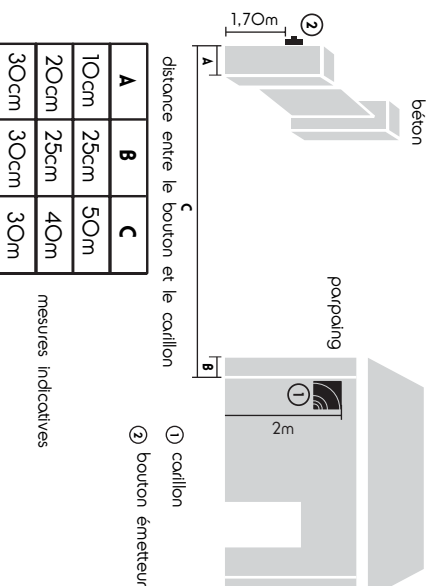
4. ESSAIS AVANT L'INSTALLATION

Il est conseillé de faire des essais de placement pour trouver l'endroit idéal où la sonnerie et le carillon fonctionneront en harmonie, sans le moindre problème. Tous deux devront être placés le plus haut possible.

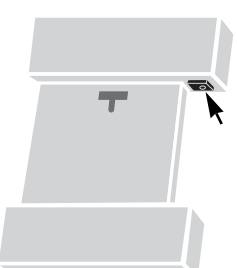
Rappel.

La portée mentionnée sur l'emballage est la portée en champ libre, c'est à dire sans obstacle entre le bouton et le carillon.

La portée d'un carillon sans fil dépend de l'environnement dans lequel il est placé. Toute perturbation électromagnétique (proximité de ligne haute ou moyenne tension, proximité d'un ordinateur EDF,...) ou tout élément solide tel que infrastructure métallique, béton armé ou autre pouvant faire obstacle entre le bouton émetteur et le carillon entraîne automatiquement une réduction de la transmission des ondes radio, donc de la portée du carillon. Voici des exemples qui vous donneront une indication sur la portée suivant les obstacles rencontrés (en fonction de l'épaisseur du pilier du portillon, et de l'épaisseur du mur de la maison).



Données indicatives : des variations peuvent être liées à la composition des matériaux et à la configuration du site. Ces données ne sauraient en aucun cas engager la responsabilité de la société AVIDSEN. Dans certains cas, on peut améliorer la portée du carillon en plaçant le bouton poussoir suivant le dessin :



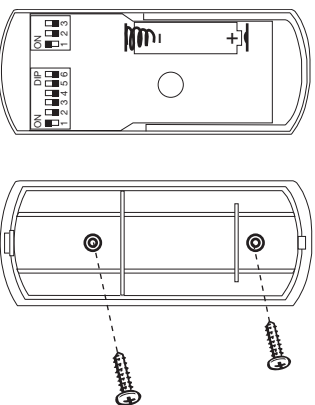
Dans tous les cas, il est conseillé avant toute installation définitive, de faire des essais pour trouver l'endroit idéal où le bouton et le carillon fonctionneront en harmonie sans aucun problème.

Conseil : ne jamais placer le bouton sur une surface métallique (boîte à lettres, etc...)

5. UNE FOIS L'EMPLACEMENT DÉTERMINÉ

5.1 Fixation du bouton

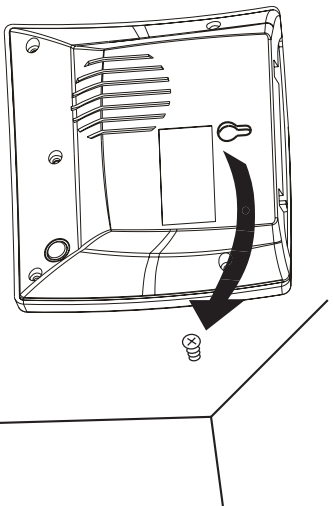
Ouvrir le bouton et percer deux trous.
Fixer le bouton en utilisant des vis et si nécessaire des chevilles adaptées au matériau.



5.2 Fixation du corillon

Ce corillon n'est pas prévu pour être installé à l'extérieur. La société AVIDSEN décline toute responsabilité si le corillon subit des dégradations à cause de l'humidité.

1. Visser une vis suffisamment longue à l'emplacement souhaité pour placer le corillon, et en laissant une partie suffisamment longue dépasser pour pouvoir ensuite y accrocher le corillon comme le montre la figure ci-contre.
Attention, s'assurer que le corillon est bien accroché et ne risque pas de tomber sur quelqu'un.



6. INFORMATIONS COMPLÉMENTAIRES :

Entretien et nettoyage

Avant tout entretien, retirer les piles de l'appareil.
Ne pas nettoyer le produit avec des substances abrasives ou corrosives.
Utiliser un simple chiffon doux légèrement humidifié.
Ne pas vaporiser à l'aide d'un aérosol, ce qui pourrait endommager l'intérieur du produit.

Garantie

Ce produit est garanti 2 ans, pièces et main d'oeuvre, à compter de la date d'achat. Il est impératif de garder une preuve d'achat durant toute période de garantie.
La garantie ne couvre pas les dommages causés par négligence, par choc et accidents.
Aucun des éléments de ce produit ne doit être ouvert ou réparé, excepté pour l'insertion des piles ou pour leur remplacement, par des personnes étrangères à la société AVIDSEN. Toute intervention sur l'appareil annule la garantie.



Recyclage
Ce logo signifie qu'il ne faut pas jeter les appareils hors d'usage avec les ordures ménagères. Les substances dangereuses qu'ils sont susceptibles de contenir peuvent nuire à la santé et à l'environnement. Faites reprendre ces appareils par votre distributeur ou utilisez les moyens de collecte sélective mis à votre disposition par votre commune.

Assistance téléphonique

En cas de problème, contacter notre Hotline au 0892 701 369 (audiorel : 0.337 Euros TTC/min)



**DECLARATION DE CONFORMITE CE
(DIRECTIVE R&TTE 1999/5/CE)**

SOCIETE (fabricant, mandataire, ou personne responsable de la mise sur le marché de l'équipement)

Nom : SAS AVIDSEN
Adresse : NODE PARK Touraine
37310 TAUXIGNY - France
Téléphone : (33) 2 47 34 30 60 - Télécopie : (33) 2 47 34 30 61

IDENTIFICATION DE L'EQUIPEMENT

Marque : Avidsen
Désignation commerciale : Corillon sans fil
Référence commerciale : 102360
Référence usine : D-138CS

Je soussigné,

NOM ET QUALITE DU SIGNATAIRE : Alexandre Chaveroat, président

Déclare sous mon entière responsabilité que : le produit décrit ci-dessus est en conformité avec les exigences essentielles applicables de la directive 1999/5/CE concernant les équipements hertziens et les équipements terminaux de télécommunications et de la reconnaissance mutuelle de leur conformité :

Que sa conformité a été évaluée selon les normes applicables en vigueur ;

Article 3.1 a : (protection de la santé et sécurité des utilisateurs)

Article 3.1b : (exigences de protection en ce qui concerne la compatibilité électromagnétique)

Article 3.2 : (utilisation efficace du spectre radioélectrique, de façon à éviter les interférences dommageables)

A cet effet, déclare que toutes les séries d'essais radio ont été effectuées .

Date : 02 Avril 2009

Signature :



**DECLARATION DE CONFORMITE CE
(DIRECTIVE R&TTE 1999/5/CE)**

SOCIETE (fabricant, mandataire, ou personne responsable de la mise sur le marché de l'équipement)

Nom : BENELCOM SPRL
Adresse : Rue du Tige 13 boîte 23
4040 HERSTAL (Belgique)
Tél. : +32 4 248 19 28 Fax. : +32 4 248 22 42

IDENTIFICATION DE L'EQUIPEMENT

Marque : Avidsen
Désignation commerciale : Corillon sans fil
Référence commerciale : 102360
Référence usine : D-138CS

Je soussigné,

NOM ET QUALITE DU SIGNATAIRE : Philippe Capocci, directeur général

Déclare sous mon entière responsabilité que : le produit décrit ci-dessus est en conformité avec les exigences essentielles applicables de la directive 1999/5/CE concernant les équipements hertziens et les équipements terminaux de télécommunications et de la reconnaissance mutuelle de leur conformité :

Que sa conformité a été évaluée selon les normes applicables en vigueur ;

Article 3.1 a : (protection de la santé et sécurité des utilisateurs)

Article 3.1b : (exigences de protection en ce qui concerne la compatibilité électromagnétique)

Article 3.2 : (utilisation efficace du spectre radioélectrique, de façon à éviter les interférences dommageables)

A cet effet, déclare que toutes les séries d'essais radio ont été effectuées .

Date : 02 Avril 2009

Signature :

Philippe CAPOCCI
General Director