

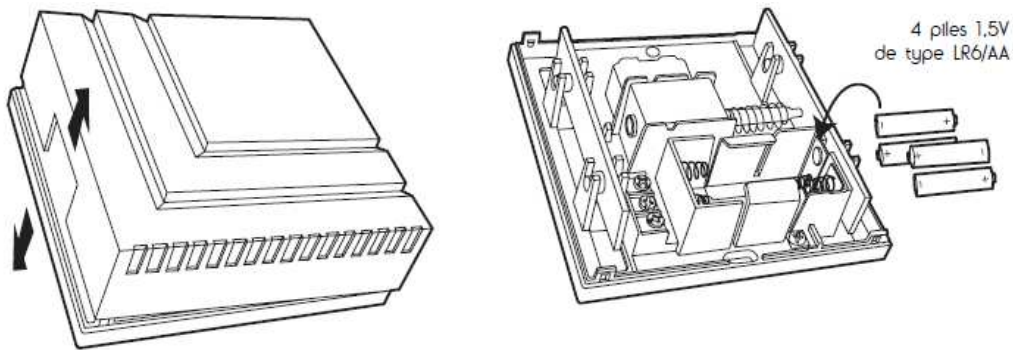
# CARILLON FILAIRE - réf. 102314

## NOTICE DE MONTAGE

### 1. CARACTERISTIQUES TECHNIQUES

Alimentation Carillon : 8Vdc ou ac/1A (alimentation non fournie)  
Ou 6V par 4 piles LR6 AA (piles non fournies)  
Liaison par 2 fils de section 0.5mm<sup>2</sup> jusqu'à 100 mètres maximum.

### 2. INSTALLATION DES PILES DANS LE CARILLON



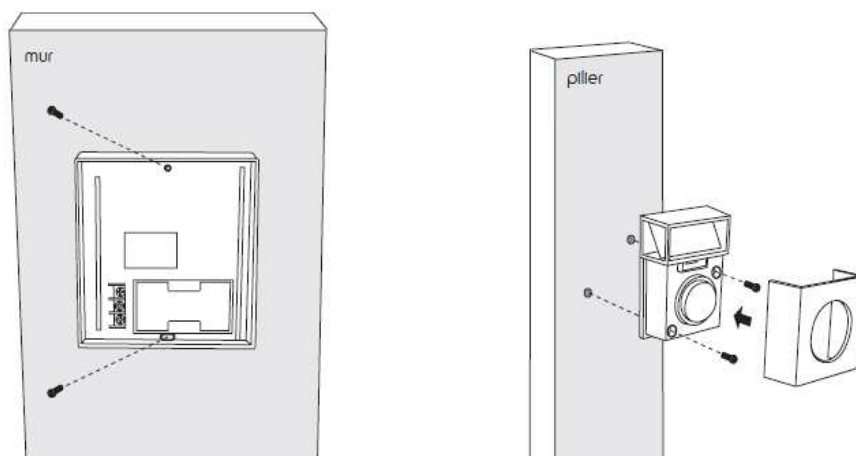
### Précisions relatives à la protection de l'environnement

Le consommateur est tenu par la loi de recycler toutes les piles et tous les accus usagés. Il est interdit de les jeter dans une poubelle ordinaire!

Des piles/accus contenant des substances nocives sont marqués des symboles figurant ci-contre qui renvoient à l'interdiction de les jeter dans une poubelle ordinaire. Les désignations des métaux lourds correspondants sont les suivants Cd= cadmium, Hg= mercure, Pb= plomb. Il est possible de restituer ces piles/accus usagés auprès des déchetteries communales (centres de tri de matériaux recyclables) qui sont dans l'obligation de les récupérer.

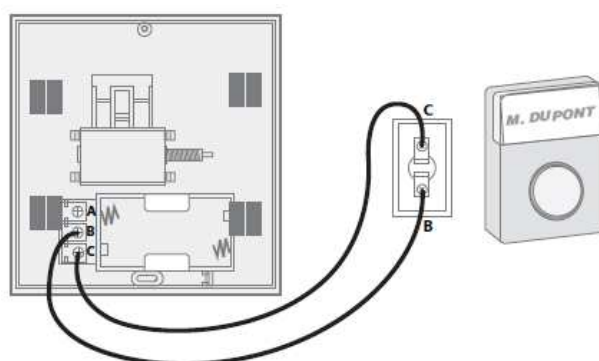
Ne pas laisser les piles/piles boutons/accus à la portée des enfants. Les conserver dans un endroit qui leur est inaccessible. Il y a risque qu'elles soient avalées par des enfants ou des animaux domestiques. Danger de mort! Si cela devait arriver malgré tout, consulter immédiatement un médecin ou se rendre à l'hôpital!

Faire attention de ne pas court-circuiter les piles, ni les jeter dans le feu, ni les recharger. Il y a risque d'explosion!



### 3. BRANCHEMENTS

Utiliser des fils de sections 0.5mm<sup>2</sup> jusqu'à 100 mètres maximum.



**Brancher une alimentation 8V/1A pour alimenter le carillon (Alimentation non fournie)**

Faire les connexions avec l'alimentation non branchée sur le secteur électrique 230Vac.

Il est impératif de retirer toutes les piles qui peuvent se trouver dans le carillon.

Utiliser une alimentation 8V continue ou alternative /1A et la brancher comme suit :

