

Caméra sans fil/couleur

ÉVOLUTIF

Réf. 102175

FR



• *Notice d'installation et d'utilisation* •

• SOMMAIRE •

• Introduction.....	p5
• Composition.....	p6
• Précautions d'installation.....	p7
• Installation.....	p8
• Mise en fonctionnement.....	p8
- Réglage des canaux.....	p8
- Alimentation.....	p9
- Vision de nuit.....	p9
• Caractéristiques techniques.....	p9
• Informations complémentaires.....	p10
- Entretien et nettoyage.....	p10
- Garantie.....	p10
- Recyclage.....	p10

• INTRODUCTION •

Avant d'installer et d'utiliser cette caméra sans fil, il est important de bien lire toutes les instructions de ce manuel.

Cette caméra sans fil couleur permet de visualiser et de renvoyer toute image sur l'écran du portier vidéo évolutif.

Elle est compatible avec :

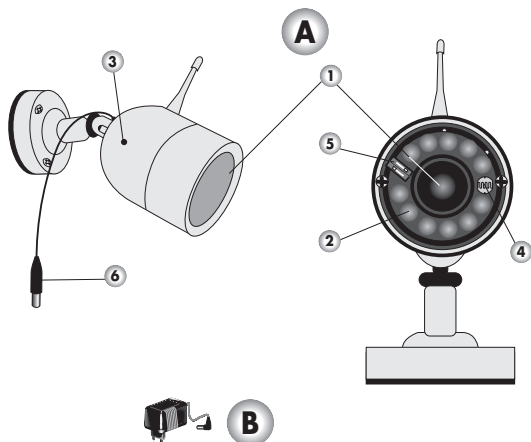
- Le portier Vidéo évolutif couleur, réf.102164
- Le récepteur Vidéo, réf.102181
- Le moniteur Vidéo portable, réf.102178

Important : la fréquence utilisée pour transmettre l'image et le son sans fil est également utilisée pour d'autres applications (WIFI, four à micro-ondes...). Afin de réduire les risques de brouillage, il y a 4 fréquences différentes (Canaux) disponibles. Il peut toutefois arriver que le brouillage ne puisse pas être supprimé par changement de canal. Dans ce cas il est fortement recommandé d'éloigner au maximum les appareils perturbateurs (Routeur WIFI, four à micro-ondes...) de la centrale du portier évolutif et du récepteur.

Néanmoins, il se peut que le brouillage soit trop important, nous conseillons dans ce cas d'éteindre les appareils perturbateurs pendant l'utilisation de la transmission vidéo.

Lorsqu'un émetteur vidéo n'est pas utilisé, il est obligatoire légalement de l'éteindre.

• COMPOSITION •



A • Caméra sans fil

- 1 : Objectif
- 2 : LED infrarouge
- 3 : Microphone
- 4 : Capteur de lumière
- 5 : Réglage des canaux
- 6 : Prise pour l'adaptateur 8V

B • Adaptateur 230Vac/8Vdc 200mA

• PRÉCAUTIONS D'INSTALLATION •

Avant d'installer la caméra sans fil, il est important de vérifier les points suivants :

- La caméra et l'adaptateur ne doivent pas être installés dans des conditions extrêmes d'humidité ou de poussière.
- La caméra est pour usage intérieur ou extérieur avec abri. Les températures de cet endroit doivent être comprises entre -10° et +50°C.
- L'adaptateur est pour usage uniquement en intérieur. Les températures de cet endroit doivent être comprises entre 0° et +40°C.
- La caméra ne doit pas être directement exposée à la lumière du soleil, à la pluie ou à une grande humidité.
- Ne pas multiplier les multiprises ou les câbles prolongateurs.
- Ne pas installer à proximité d'autres appareils électroniques tels que les ordinateurs, téléviseurs magnétoscopes et surtout les routeurs WIFI qui peuvent perturber les transmissions de vidéo sans fil.
- Ne pas installer à proximité des produits chimiques acides, de l'ammoniaque ou d'une source d'émission de gaz toxiques
- La caméra doit être alimentée uniquement par l'adaptateur 230Vac/8Vdc fourni.
- L'adaptateur ne doit jamais être exposé à des projections d'eau ou des éclaboussures. Aucun récipient d'eau ne doit être placé au dessus de ces éléments.

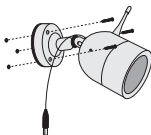


Faire un test avant d'installer de manière définitive tous les éléments ; ceci pour se familiariser avec les différentes fonctionnalités

• INSTALLATION •

- Avant de fixer la caméra sans fil au mur, il est préférable de faire un essai d'orientation et de mise en fonctionnement avec le portier vidéo évolutif.

- Fixer la caméra sans fil à l'aide de 3 vis (non fournies)



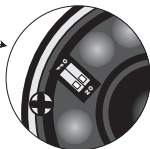
• MISE EN FONCTIONNEMENT •

• Réglages des canaux

- Dévisser la partie avant de la caméra sans fil pour accéder aux boutons de réglage des canaux.



- Réglages des canaux.



Canal 1



Canal 2



Canal 3



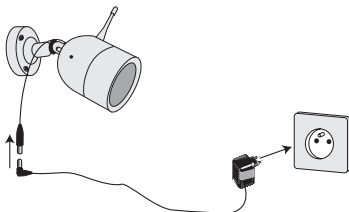
Canal 4

- Revisser la partie avant de la caméra.



• Alimentation

La caméra sans fil est alimentée par l'adaptateur 230Vac/8Vdc 200mA fourni. Pour cela, connecter l'adaptateur à la caméra, puis au secteur.



• Vision de nuit

La caméra sans fil est sensible aux infrarouges, et les leds infrarouge s'allument automatiquement lorsqu'il fait sombre.

Cela provoque un éclairage en infrarouge des objets proches de la caméra. (maximum 7m). La nuit, les images apparaissent en noir et blanc.

• CARACTÉRISTIQUES TECHNIQUES •

• Capteur d'image	1/3-inch CMOS
• Résolution totale CMOS	628 x 582(PAL)
	510 x 492(NTSC)
• Resolution Horizontale	380 Lignes TV
• Angle de vue	62°
• Illumination minimale	1.0Lux/F2.0 & 0Lux(IR ON)
• Puissance d'émission	2mW
• Consommation	80mA/120mA(IR ON)
• Tension d'alimentation	8VDC
• Température de fonctionnement	-10°C +50°C
• Dimension	Ø 44mm x 56mm
• Poids	200g
• Portée de la vision de nuit	7m
• Fréquence des canaux	CH1=2414MHz;CH2=2432MHz;
	CH3=2450MHz;CH4=2468MHz