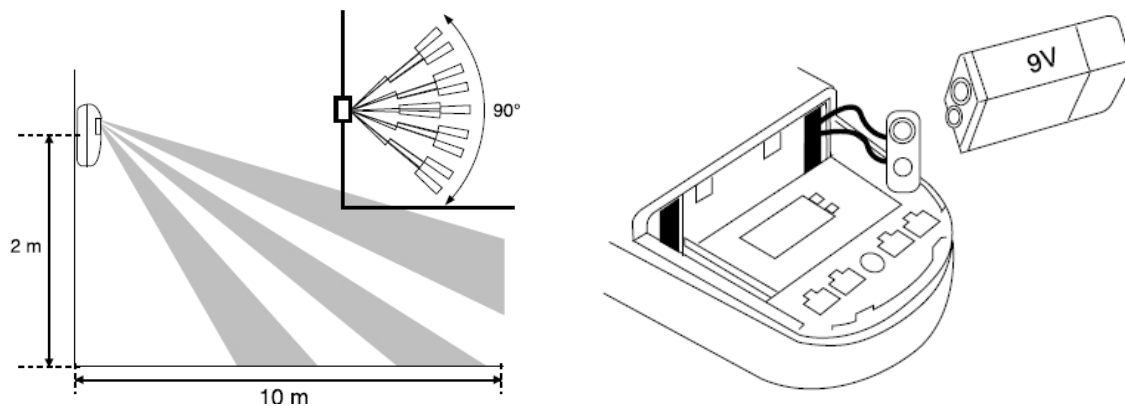


MINI ALARME 100001

MODE D'EMPLOI

1 - CONSEILS :

- Peut se poser sur tout support ou se fixer sur un mur (vis fournies).
- Ne pas exposer directement aux rayons du soleil.
- Ne pas installer en extérieur.
- Eviter de mettre près d'une source de chaleur (radiateur...)



2- ALIMENTATION

6 LR61 9V ou \varnothing 3.5 mm au centre DC 9V 500 mA



3 - PROGRAMMATION

- Mettre l'interrupteur CHIME en position OFF

Le code de sécurité usine est 0-0-0.

Pour entrer un code personnalisé :

- 1 - Appuyer sur 0-0-0.
- 2 - Appuyer sur PROG
- 3 - Entrer un nouveau code (6 chiffres maxi).
- 4 - Appuyer sur PROG

Pour modifier un code déjà mémorisé :

- 1 - Taper l'ancien code
- 2 - Appuyer sur PROG
- 3 - Entrer un nouveau code (6 chiffres maxi).

Pour programmer le temps d'action de la sirène :

Appuyer sur PROG

Appuyer sur 1 : la sirène fonctionnera 30 secondes, s'arrêtera 30 secondes et fonctionnera 30 secondes.

Appuyer sur 2 : la sirène fonctionnera 30 secondes, s'arrêtera 60 secondes et fonctionnera 60 secondes.

Appuyer sur 3 : la sirène fonctionnera 90 secondes, s'arrêtera 60 secondes et fonctionnera 90 secondes.

Pour programmer la temporisation :

Appuyer sur PROG

Appuyer sur 7 : 20 secondes s'écouleront entre la détection de présence et le déclenchement de la sirène.

Appuyer sur 8 : 10 secondes s'écouleront entre la détection de présence et le déclenchement de la sirène.

Appuyer sur 9 : 0 secondes s'écouleront entre la détection de présence et le déclenchement de la sirène.

Pour armer le mini alarme :

- 1 - Composer le code personnalisé sur le clavier.
- 2 - Appuyer sur la touche ARM :
- 3 bips confirment l'armement de l'alarme.
- 3 - au bout de 60 secondes, un bip se fait entendre. La mini alarme est armée.

Pour désarmer le mini alarme :

- 1 - Composer le code personnalisé sur le clavier.
- 2 - Appuyer sur la touche DISARM. Un bip se fait entendre. La mini alarme est désarmée.

Utilisation du mini alarme en carillon :

Mettre l'interrupteur CHIME en position ON. Au bout de 60 secondes, un bip se fait entendre. Le carillon est opérationnel.

Chaque fois que l'appareil détectera une présence, une sonnerie type Ding Dong se fera entendre.

Déclenchement manuel du mini alarme (fonction PANIC) :

1 - Appuyer sur PANIC

2 - La sirène se déclenche immédiatement pour une durée de 30 secondes.

3 - Pour stopper la sirène, taper le code personnalisé et appuyer sur DISARM.

REMARQUE :

- Le voyant B.LOW clignotera lorsque la pile 9V est faible.
- lorsque l'on supprime l'alimentation de la mini alarme pendant plus de 3 mn, l'appareil se réinitialise en réglage usine, votre code personnalisé est remplacé par 0-0-0.

CONCLUSION :

Cette mini alarme est avant tout un appareil de dissuasion.

La société Avidsen décline toute responsabilité en cas de vol ou dommage subi malgré l'utilisation du mini alarme.