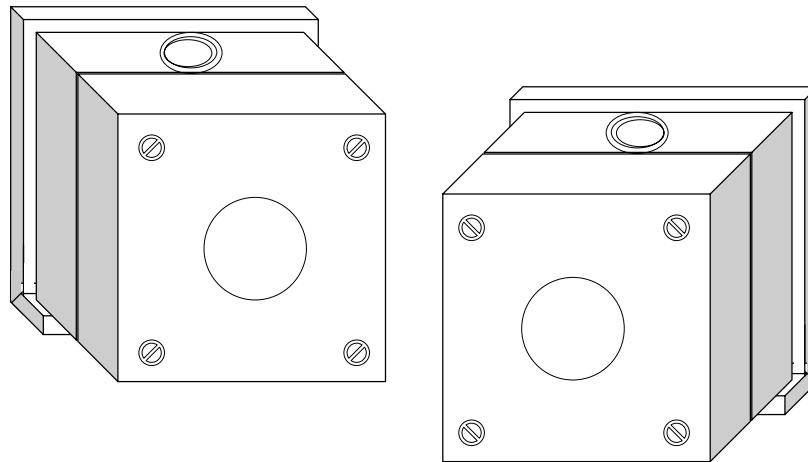


IR20E

Photocellules embarquées

Date création
30/10/2001

Mise à jour
30/10/2001



• • • • **SOMMAIRE** • • • •

1. Caractéristiques techniques
2. Installation
3. Schéma d'implantation

• • • • **NOTES** • • • •

La photocellule embarquée IR20E est un dispositif de sécurité dont l'élément émetteur est solidaire du portail. Etant alimenté par pile, il ne nécessite pas l'utilisation de rails conducteurs, enrouleur de câble, etc.

La principale application de ce type de système est, en plus de son rôle de photocellule classique, la transmission à la logique de l'automatisme d'une information provenant d'un dispositif anti-écrasement (tranche de sécurité, ...).

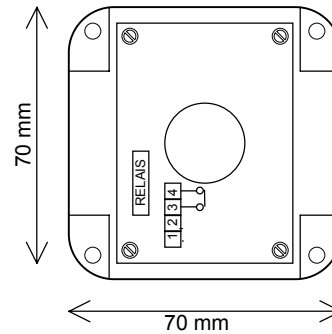
Ces photocellules ont subi les tests de l'APAVE, garantissant leur conformité à la norme NFP 25-362.

1. CARACTERISTIQUES TECHNIQUES

Photocellule réceptrice

1. Alimentation 24 volts AC/DC (-)
2. Alimentation 24 volts AC/DC (+)
3. Contact NF
4. Contact NF

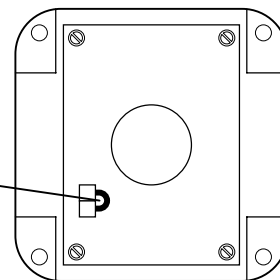
- Consommation : 30 mA
- Pouvoir de coupure du relais : 1 A
- Température de fonctionnement : -30° C à +80° C
- Prévoir impérativement pour le câblage, du fil 9/10



Photocellule émettrice

- Alimentation : pile alcaline 9 volts
- Durée de vie de la pile : environ 6 mois à 1 an
- Consommation : 60 µA

Strap à retirer pour le
raccordement du contact
de sécurité TSC.

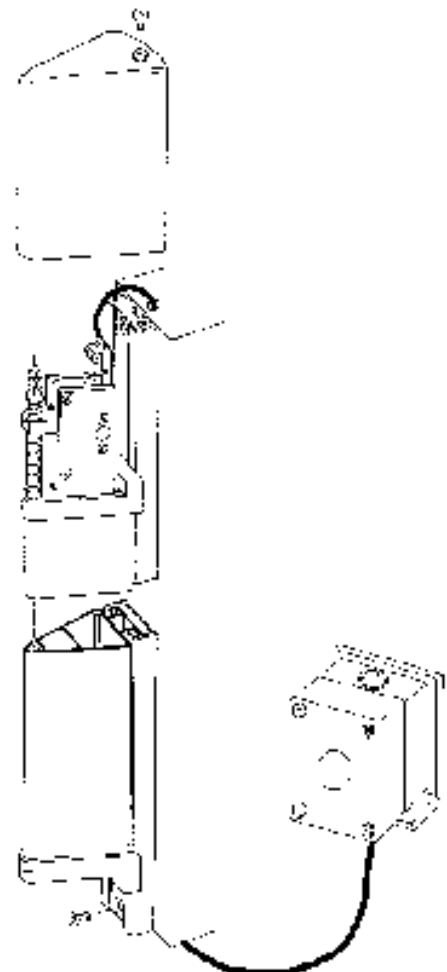


2. INSTALLATION

- Placer l'émetteur sur le portail près de la tranche de sécurité.
- Placer le récepteur en vis à vis sur le pilier (les deux éléments devront être parfaitement alignés).

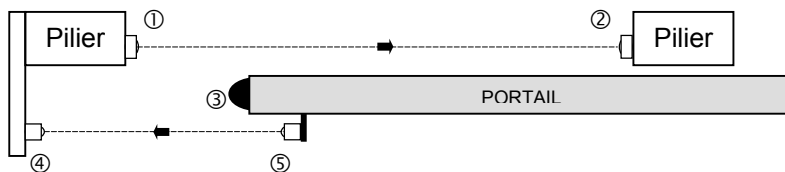
L'émetteur doit être alimenté par une pile de 9 V alcaline par l'intermédiaire du contact de la tranche de sécurité (prévoir le remplacement de la pile tous les 6 mois, lors de la visite d'entretien).

Le récepteur peut être alimenté en 24 V AC/DC et présente une sortie contact "normalement fermé" qui doit être reliée à l'armoire de commande considérée.



3. SCHEMA D'IMPLANTATION

Configuration ne nécessitant pas un jeu de photocellule supplémentaire à l'intérieur



- ① Cellule émettrice P4124
- ② Cellule réceptrice P4124
- ③ Tranche de sécurité
- ④ Cellule réceptrice IR20E
- ⑤ Cellule émettrice IR20E

• • • • **NOTES** • • • •

