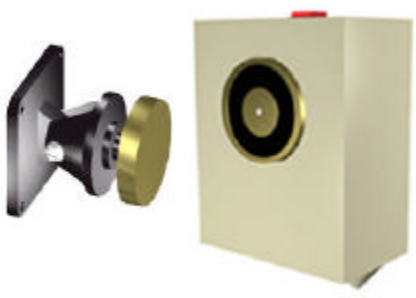


R40

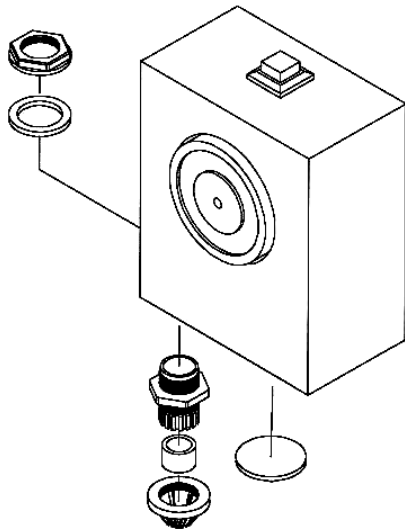


R60



Type	Tension VDC	Courant Ma	Force kg	Bouton Poussoir	Dimensions
R40	24/48	60/30	40	Oui	70 x 90 x 45
R60	24/48	80/40	60	Oui	90 x 150 x 90

R 40



R 60

