



Poste téléphonique Main Libre 20 numéros en mémoire PABX

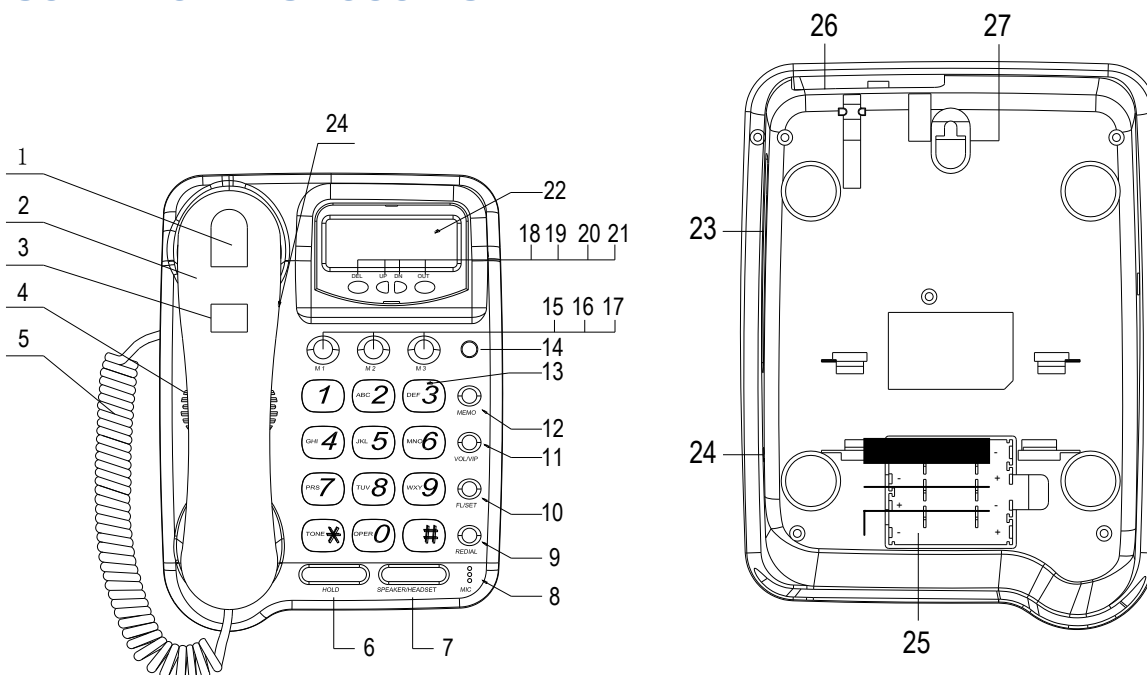


MANUEL D'UTILISATEUR

CARACTERISTIQUES :

- Fonction CASQUE
- Système de numérotation FSK/DTMF
- 50 Mémoire d'appels entrant
- 16 mémoires d'appel sortant
- 3 touches mémoires
- 10 mémoires deux touches
- calendrier et heure
- 5 niveaux de réglage de l'affichage
- Indicateur d'appel
- Musique d'attente
- 1 sonnerie simple, 12 sélectionnable
- volume sonnerie et haut-parleur ajustable
- FLASH, RAPPEL et MAINS LIBRES
- Pré numérotation audible en anglais

DESCRIPTION DES TOUCHES :



1	RACCROCHER	16	M2
2	COMBINE	17	M3
3	SOCLE	18	DEL
4	HAUT-PARLEUR	19	UP
5	CORDON SPIRAL	20	DOWN
6	ATTENTE	21	OUT
7	HAUT-PARLEUR / CASQUE	22	Ecran LCD
8	MIC	23	COMMUTATEUR TONE/PULSE
9	RAPPEL	24	JACK DU CASQUE
10	FLASH/SET	25	BATTERY COVER
11	VOL/VIP	26	LINE JACK
12	MEMOIRE	27	TROU DE FIXATION
13	CLAVIER NUMERIQUE		
14	LAMPE		
15	M1		

INSTALLATION :

1. Insérez 3 piles AAA-1.5V (réf. P15V).
2. Branchez la ligne et le combiné.
3. Branchez le casque dans le connecteur 24.

REGLAGES :

En raccroché : Appuyez sur FL/SET, l'affichage écran LCD affiche SE 123456789. Appuyez sur UP et DOWN ou les chiffres (1~8) pour sélectionner l'élément souhaité. Appuyez à nouveau sur FL/SET pour sortir.

- PARAMÉTRER DATE / TIME

Appuyez sur 1 quand SE 123456789 s'affiche sur l'écran LCD, puis 1 - DATE 2- CL sera affiché.

Appuyez sur 1 pour la date : D 2004 00-00 clignote, entrez la date, appuyez sur FL/SET pour confirmer.

Appuyez sur 2 pour régler l'heure : CL 00-00 clignote, tapez l'heure, appuyez sur FL/SET pour confirmer.

Appuyez sur DEL pour sortir.

La date s'affiche alors sur l'écran.

- SONNERIE ET VOLUME

Appuyez sur 2 quand SE 123456789 s'affiche sur l'écran LCD, (*) puis R 1T 2VIP 3 VOL s'affiche.

* Appuyez sur 2 pour la sonnerie classique, et UP et DOWN pour une autre, appuyez sur FL/SET pour confirmer. Appuyez sur DEL pour revenir au menu.

* Appuyez sur 2 pour les sonneries des VIP. Même chose que dans le 1.

* Appuyez sur 2, pour le volume Appuyez sur UP et DOWN pour le régler. Appuyez sur SPEAKER/HEADSET pour sortir.

EXEMPLE : REGLAGE DU VOLUME.

Appuyez sur FL/SET SE 123456789 s'affiche sur l'écran LCD

Appuyez sur la touche 2 R 1T 2VIP 3 VOL s'affiche.

Appuyez sur la touche DN le volume doit afficher 1 2 3 ou 4.

Appuyez sur FL/SET vous entendez la sonnerie sélectionnée.

Avec les touches DN ou UP vous augmentez ou diminuez le volume de la sonnerie.

Avec FL/SET vous confirmez la mise en mémoire.

Avec DEL vous revenez au menu si non appuyez sur SPEAKER/HEADSET pour sortir du menu de programmation.

- ALARME

Appuyez sur 3 quand SE 123456789 est affiché.

Appuyez sur 1 pour le premier groupe d'alarme, ALAR OFF s'affiche, OFF clignote, tapez le temps d'alarme. Appuyez sur UP et DOWN pour sélectionner à nouveau ALAR OFF.

Répéter la manipulation pour le groupe 2 et 3. Appuyez sur DEL pour sortir.

Le premier groupe est pour une fois. Le second et le troisième groupe est pour tous les jours.

En alarme appuyez sur n'importe quelle touche pour l'arrêter.

- PARAMÉTRER OFF-RING

Tapez 4 quand SE 123456789 affiche sur écran LCD, puis OFF_R 00-00 sera affiché.

Composez le temps total désiré.

Si la fonction est activée, l'écran affiche le temps, jusqu'à ce que 00-00 s'affiche, puis ce sera annulé automatiquement. Décrochez le combiné ou appuyez sur SPEAKER/HEADSET pour sortir. Il n'y a pas d'appel entrant dans cette procédure sauf pour les VIP.

- PARAMÉTRER FLASH TIME, P/T, DEFEND

Appuyez sur 5 quand SE 123456789 s'affiche sur l'écran LCD, puis 1-F 2-PT 3-D sera affiché.

Appuyez sur 1 pour paramétrer le flash time.

Appuyez sur UP ou DOWN pour sélectionner le temps 90, 95,100,120,180,300,600 ou 1000ms.

Appuyez sur 2 pour paramétrer PULSE ou TONE. (pas de fonction)

Appuyez sur 3 pour paramétrer DEFEND ON/OFF.

Cette option permet au système de prévenir des appels par des moyens déviés. Quand la ligne est prise par des moyens déviés, cela enverra un signal "beep" empêchant l'appel.

- PARAMÉTRER LOC AND OL

Appuyez sur 6 quand SE 123456789 s'affiche sur l'écran LCD, puis 1-LOC 2-OL sera affiché.

Appuyez sur 1 pour paramétrer LOC. Composez une des 8 entrées pour confirmer. C'est filtré automatiquement sur les appels locaux entrant.

Appuyez sur 2 pour paramétrer OL, OUT OFF est affiché sur écran LCD. Composez une des 8 figures pour valider. Par défaut c'est sur OFF.

- PARAMÉTRER la luminosité de l'écran LCD

Appuyez sur 7 quand SE 123456789 est affiché sur l'écran LCD, puis écran LCD CON 3 sera affiché.

Appuyez sur UP ou DOWN pour régler l'écran LCD CON 1~5. Par défaut c'est sur LCD CON 3.

- PARAMÉTRER AUTO IP

Appuyez sur 8 quand SE 123456789 affiche sur l'écran LCD, puis 1-AU 2-3-IP sera affiché.

Appuyez sur 1 pour paramétrer AUTO IP. Appuyez sur UP ou DOWN pour sélectionner un numéro IP :

17909,17908,193,17911,17921,17931,17951,17991,068,96300,96333,196,190,17969,OFF, IP1, IP2. Le défaut est OFF.

Quand on fait un appel longue distance, le numéro AUTO IP sera ajouté automatiquement avant le numéro de téléphone.

Le paramètre 2-3-IP n'est pas nécessaire.

- **PARAMÉTRER VO 1-S 2-CID**

Appuyez sur 9 quand SE 123456789 affiche sur écran LCD, puis VO 1-S 2-CID sera affiché.

Appuyez sur 1 pour paramétrer SOUND. Appuyez sur UP ou DOWN pour sélectionner SOUND ON ou SOUND OFF.

Appuyez sur 2 pour paramétrer VO CID. Appuyez sur UP ou DOWN pour sélectionner VO CID OFF ou VO CID 1~9.1 se rapporte au son entrant de 1 à 9. LE 1 correspond à 1 fois – LE 9 correspond à 9 fois.

Par défaut OFF.

UTILISATION DE BASE:

- **TOUCHE DE VOLUME**

En raccroché, appuyez sur UP ou DOWN pour sélectionner la sonnerie ou le volume de la musique.

En décroché, c'est pour sélectionner le volume de la main libre en 4 niveaux.

Quand appuyez sur UP ou DOWN pour revoir les appels, c'est pour paramétrer les num VIP.

- **FLASH/SET KEY**

En raccroché, c'est pour le menu

En décroché, c'est pour terminer la conversation

- **ATTENTE**

En raccroché, c'est pour sélectionner la pré numérotation en anglais audible ou silencieux.

En décroché, c'est pour mettre en attente.

Quand vous composez un numéro, la Led HOLD clignote pour chaque chiffre tapé.

- **Enregistrement de Numéro VIP**

Appuyez sur UP (haut) et DOWN (bas) pour revoir les appels, et VOL/VIP pour l'enregistrer. Ces numéros ne sont pas effacés par la touche DEL. Il y a un symbole pour les numéros VIP.

- **MEMOIRE une touche**

Enregistrer : en raccroché, composez le numéro ou retrouvez le avec UP et DOWN, puis gardez appuyé M? (M1~M3) pour trois secondes, alors SAVE est affiché à l'écran.

Pour appeler : en décroché, appuyez sur M? (M1~M3) pour composer.

- **Mémoire deux touches**

Enregistrer : en raccroché, composez le numéro ou retrouvez le avec UP et DOWN, puis gardez MEMO pour trois secondes, alors SAVE est affiché à l'écran, entrez un chiffre de 0 à 9.

Pour appeler : en décroché, appuyez sur MEMO, s'affiche alors LOAD, tapez un chiffre de 1 à 9.

OPERATIONS SPECIALES :

1. REVOIR LES APPELS RECUS

Appuyez sur UP et DOWN

2. REVOIR LES APPELS SORTANT

Appuyez sur OUT, puis utilisez les touches UP et DOWN.

3. FONCTION PRE-APPEL

En raccroché, composez le numéro de téléphone (appuyez sur DEL pour effacer une mauvaise frappe)

4. FONCTION EFFACER

En raccroché, quand vous paramétrez IP NUMBER, appuyez sur DEL pour annuler la frappe.

Quand vous revoyez les appels sortant, appuyez sur DEL pour effacer le numéro; restez appuyé sur DEL 3 secondes, pour effacer tous les numéros.

Appuyez sur DEL pour sortir.

5. MUSIC ON HOLD FUNCTION

En décroché, appuyez sur HOLD pour mettre en attente musicale votre interlocuteur

Vous pouvez raccrocher le combiné, puis le décrocher à nouveau ou appuyer sur SPEAKER/HEADSET pour reprendre la conversation.

6. FLASH FUNCTION

En décroché, appuyez sur FLASH pour raccrocher ou transférer si vous êtes sur un PABX.

7. REDIAL FUNCTION

En décroché, appuyez sur REDIAL pour rappeler le dernier numéro.

AVERTISSEMENT:

Les causes principales d'interférences sur la ligne et le secteur sont :

- Courts circuits
- Perturbations électromagnétiques avec d'autres conducteurs proches
- Variations soudaines de charges (moteurs électriques)
- Conditions météo (orage etc...)
- Assurez-vous de la correcte installation, protection de la ligne, que le système soit connecté à la terre