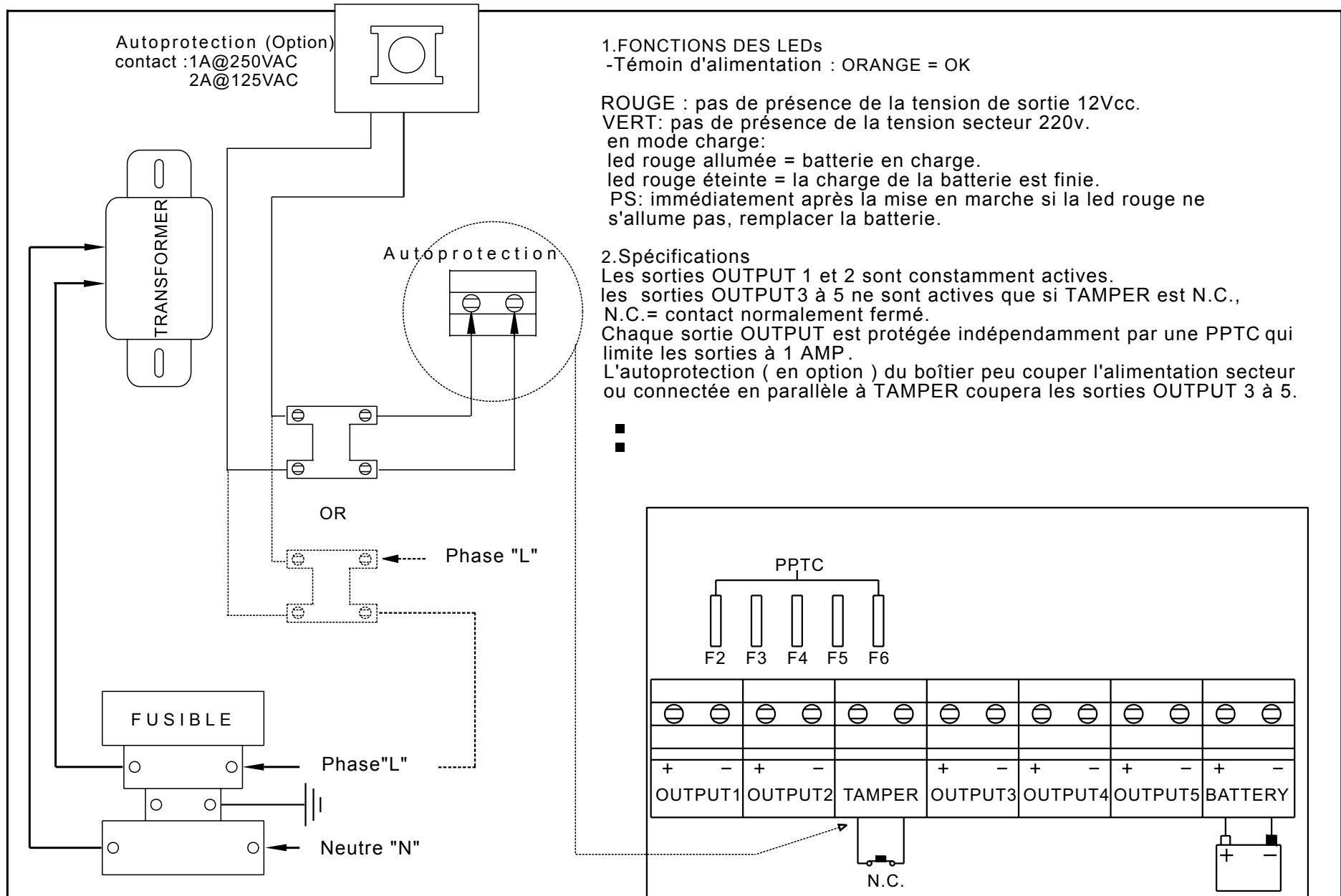


260mm



Autoprotection (Option)
contact :1A@250VAC
2A@125VAC

TRANSFORMER

Autoprotection

OR

Phase "L"

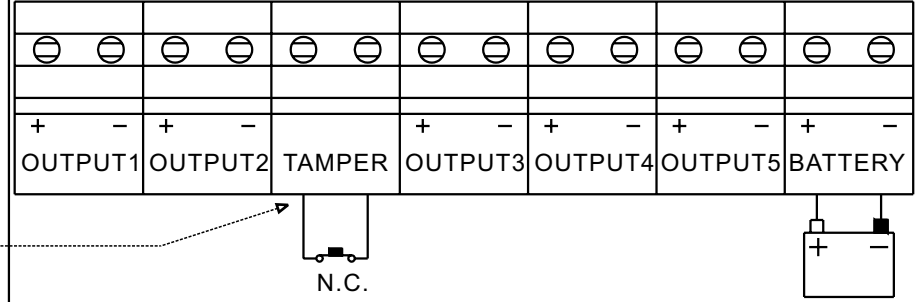
FUSIBLE

Phase "L"

Neutre "N"

PPTC

F2 F3 F4 F5 F6



1.FONCTIONS DES LEDs

-Témoin d'alimentation : ORANGE = OK
ROUGE : pas de présence de la tension de sortie 12Vcc.
VERT: pas de présence de la tension secteur 220v.
en mode charge:
led rouge allumée = batterie en charge.
led rouge éteinte = la charge de la batterie est finie.
PS: immédiatement après la mise en marche si la led rouge ne s'allume pas, remplacer la batterie.

2.Spécifications

Les sorties OUTPUT 1 et 2 sont constamment actives.
les sorties OUTPUT3 à 5 ne sont actives que si TAMPER est N.C.,
N.C.= contact normalement fermé.
Chaque sortie OUTPUT est protégée indépendamment par une PPTC qui limite les sorties à 1 AMP.
L'autoprotection (en option) du boîtier peu couper l'alimentation secteur ou connectée en parallèle à TAMPER coupera les sorties OUTPUT 3 à 5.

178mm

190mm

