

AN-EX Antenne TNT et TNT HD extérieure

Instructions de montage

Félicitations!

Vous venez d'acquérir une antenne de haute technicité. Nous vous remercions d'avoir acheté un produit CGV et nous sommes persuadés qu'il vous donnera entière satisfaction. L'**AN-EX** est une antenne extérieure dite 'de proximité' vous permettant de recevoir la télévision Hertzienne numérique du type TNT ou TNT HD qui utilise les technologies de pointe et répond aux critères de qualité les plus stricts.

Description :

Antenne d'extérieur amplifiée à 40 dB (UHF/ VHF) compatible avec la réception Hertzienne numérique TNT et/ ou TNT HD.

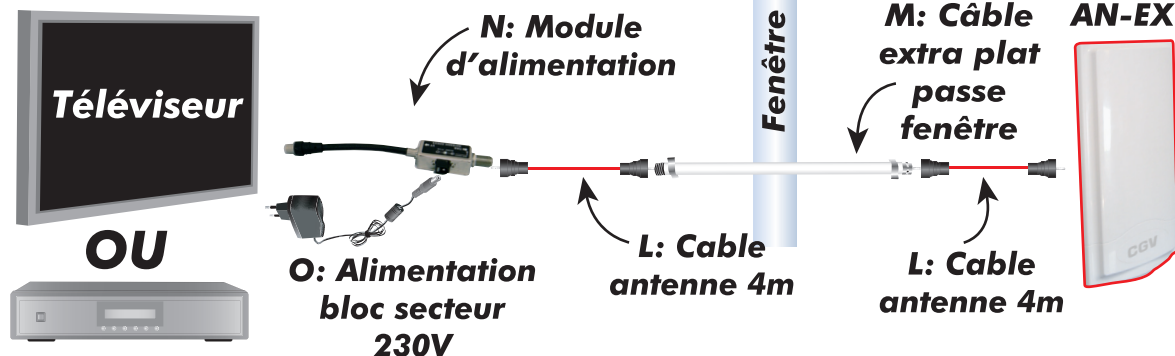
Contenu :

- Une antenne et son kit de fixation (mural ou mat)
- Un bloc secteur 230V/6V- 0,1A
- Un module d'alimentation par voie coaxiale 6V/100mA
- Deux câbles coaxiaux à connecteur de type 'F' male (L : 4m)
- Un câble coaxial extra plat du type 'passe fenêtre' ayant des connecteurs de type 'F' femelle (L : 50 cm)
- Ce document

Caractéristiques techniques :

- Bande passante : VHF : 174 à 230 MHz / UHF : 470 à 862 MHz
- Gain : 40 dB +/- 3dB
- Très faible facteur de bruit : <4 dB
- Connecteur : Fiche 'F' femelle
- Impédance : 75 Ohms
- Alimentation : 5V/ 60mA par l'adaptateur TNT/ TNT HD ou via le bloc secteur fourni
- Boîtier de couleur blanche étant étanche aux projections d'eau (IPX5) et anti UV
- Utilisable pour une réception en position horizontal et/ ou verticale
- Utilise un filtre à réjecteur de bande pour réduire les interférences causées par les GSM
- Dimensions : 515(longueur) x 240 (Largeur) x 70(Hauteur) mm
- Poids : 1,55 Kg.

BRANCHEMENT:



ORIENTATION :

a. Choisissez un mur dirigé vers l'émetteur en observant l'orientation des antennes du type 'râteaux' dans votre zone d'habitation.

OU

b. Prendre connaissance des canaux TNT utilisés dans votre quartier (rendez-vous sur le site internet www.matnt.tdf.fr ou sur la notice de votre adaptateur TNT).

- Entrez dans le mode "recherche manuelle" de votre TV ou adaptateur TNT et sélectionnez 1 des canaux précédemment trouvé.
- Observez les indications de niveau et de qualité du signal fournis par votre TV ou adaptateur TNT et orientez l'antenne de façon à obtenir le maximum de qualité.
- Lancez une recherche automatique afin de trouver toutes les chaînes.
- Ajustez le positionnement de l'antenne de façon à réceptionner correctement (sans mosaïque) la totalité des chaînes de la TNT.

REMARQUE :

- Si vous désirez utiliser la télé-alimentation +5V antenne, alors débranchez le bloc secteur **O** et activez la dans le menu de votre adaptateur TNT.

GARANTIE :

La durée de garantie de votre **AN-EX**, offerte par la société CGV, se conforme aux dispositions légales à la date de l'achat.

ATTENTION, vous ne devez pas ouvrir l'antenne. Toute rupture de l'étiquette d'invulnérabilité « Warranty void if seal is broken » annulera automatiquement la garantie.

CGV- (Compagnie Générale de Vidéotechnique)

ZA la Vigie - 18 Rue Théodore Monod BP 04 - 67541 Ostwald cedex

Service Hotline : 0892 020 009 (1,34€/appel puis 0,34€/minute)

De 8h00 à 12h00 et de 14h00 à 18h00

du lundi au vendredi.

Fax : 03 88 26 13 94

Email : info@cgv.fr

Internet : www.cgv.fr

Forum CGV : www.cgvforum.fr

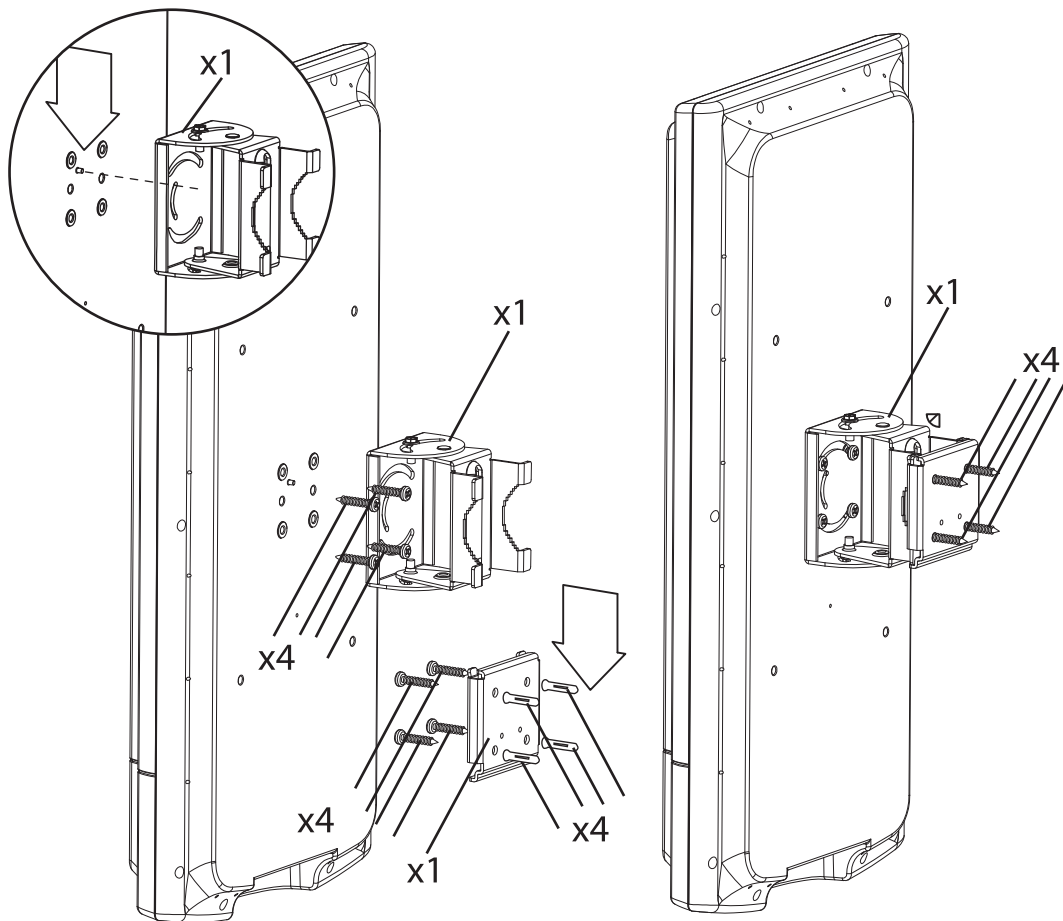


Montage:

a. Fixation murale :

⚠ ATTENTION :

- Emboîtez le support orientable sur le téton situé à l'arrière de l'antenne.
- Orientez l'ouverture du support mural en fonction de la position de l'antenne souhaitée (horizontale/verticale).
- Effectuez les essais de réception avec votre TV/récepteur TNT avant d'effectuer tout perçage car il est possible que l'emplacement choisi ne soit pas l'emplacement optimal pour réceptionner tous les canaux.



b. Fixation à un mat ou au garde corps du balcon:

⚠ ATTENTION :

- Effectuez les essais de réception avec votre TV/récepteur TNT avant d'effectuer toute fixation car il est possible que l'emplacement choisi ne soit pas l'emplacement optimal pour réceptionner tous les canaux.

